



## LAUBEN MULTIFUNCTION RICE COOKER 1500BW

Benutzeranleitung – Übersetzung der Originalbenutzeranleitung | User Guide – translation of the original user guide |  
Užívateľský manuál v pôvodnom znení | Používateľská príručka – preklad pôvodného manuálu | Instrukcja obsługi  
– tłumaczenie oryginalnej instrukcji | Felhasználói kézikönyv – az eredeti kézikönyv fordítása | Uporabniški priročnik  
– prevod izvirnega uporabniškega priročnika | Korisnički vodič – prijevod izvornog korisničkog vodiča

<b>DE</b>	Lauben Multifunction Rice Cooker 1500BW – Übersetzung der Originalbenutzeranleitung	3
<b>EN</b>	Lauben Multifunction Rice Cooker 1500BW – Translation of the original user guide	13
<b>CZ</b>	Lauben Multifunction Rice Cooker 1500BW – Uživatelský manuál v původním znění	22
<b>SK</b>	Lauben Multifunction Rice Cooker 1500BW – Preklad pôvodného manuálu	31
<b>PL</b>	Lauben Multifunction Rice Cooker 1500BW – Tłumaczenie oryginalnej instrukcji	40
<b>HU</b>	Lauben Multifunction Rice Cooker 1500BW – Az eredeti kézikönyv fordítása	50
<b>SL</b>	Lauben Multifunction Rice Cooker 1500BW – Prevod izvirnega uporabniškega priročnika	59
<b>HR</b>	Lauben Multifunction Rice Cooker 1500BW – Prijevod izvornog korisničkog vodiča	68

## TECHNISCHE DATEN UND FUNKTIONEN

Modell	LBRCMMRC150BA
Spannung	220–240 V~, 50–60 Hz
Eingangsleistung	350 W
Kapazität des Innenbehälters	1,5 l

## SICHERHEITSHINWEISE – ALLGEMEINES

**LESEN SIE BITTE ALLE HINWEISE, BEVOR SIE DAS GERÄT BENUTZEN.  
BEWAHREN SIE DIESE BENUTZERANLEITUNG ZUM SPÄTEREN NACHSCHLAGEN AUF.  
DIESES GERÄT IST NUR FÜR DEN HÄUSLICHEN GEBRAUCH BESTIMMT.**

- Dieses Gerät darf von Kindern ab 8 Jahren und von Personen mit verringerten physischen, sensorischen oder mentalen Fähigkeiten oder Mangel an Erfahrung und Wissen benutzt werden, vorausgesetzt, sie werden dabei beaufsichtigt oder sie wurden in die sichere Benutzung des Geräts eingewiesen und verstehen die möglicherweise damit verbundenen Gefahren.
- Kinder dürfen nicht mit dem Gerät spielen.
- Die Reinigung und Wartung durch den Benutzer darf nicht von Kindern durchgeführt werden, es sei denn, sie sind mindestens 8 Jahre alt und werden beaufsichtigt.
- Halten Sie das Gerät und sein Stromkabel außerhalb der Reichweite von Kindern unter 8 Jahren.
- Wenn das Kabel beschädigt ist, muss es durch den Hersteller, seinen Servicetechniker oder eine ähnlich qualifizierte Person ersetzt werden, um Gefahrensituationen zu vermeiden. Die Verwendung des Geräts ist untersagt, wenn das Kabel oder der Stecker beschädigt ist.
- Während der Verwendung können zugängliche Flächen heiß werden.
- Dieses Gerät ist für den Gebrauch im Haushalt und in ähnlichen Bereichen bestimmt, wie z. B.:
  - Personalküchen in Geschäften, Büros und anderen Arbeitsstätten;
  - landwirtschaftliche Betriebsstätten;
  - Hotels, Motels und andere Gästeunterkünfte;
  - Frühstückspensionen.
- Tauchen Sie das Gerät während der Reinigung nicht in Wasser ein.

DE

EN

CZ

SK

PL

HU

SL

HR

- **WARNUNG:** Vermeiden Sie Verschüttungen auf dem Stecker.
- Reinigen Sie die Oberflächen, die mit Lebensmitteln in Berührung kommen, gemäß dieser Benutzeranleitung.
- **WARNUNG:** Bei unsachgemäßer Verwendung besteht Verletzungsgefahr.
- Die Oberfläche des Heizelements bleibt nach dem Gebrauch heiß.
- Trennen Sie die Maschine immer von der Stromversorgung, wenn Sie sie unbeaufsichtigt lassen und bevor Sie sie zusammenbauen, auseinandernehmen oder reinigen.
- Das Gerät darf nicht über eine externe Zeitschaltuhr oder Fernbedienung betrieben werden.
- Tauchen Sie weder das Gerät, noch das Kabel oder den Stecker in Wasser oder in andere Flüssigkeiten.

## SICHERE VERWENDUNG DES GERÄTS

- Das Gerät ist nur für den Gebrauch in Innenräumen bestimmt. Nicht im Freien verwenden.
- Verwenden Sie es nicht für kommerzielle Zwecke.
- Das Gerät ist zur Zubereitung von Gerichten wie Reis, Suppen, Porridge usw. vorgesehen. Verwenden Sie es nicht für andere als die vorgesehenen Einsatzzwecke. Es ist verboten, das Gerät für andere Einsatzzwecke zu modifizieren. Verwenden Sie kein Zubehör, das nicht vom Hersteller empfohlen wird.
- Befolgen Sie die Hinweise in dieser Benutzeranleitung.

## ELEKTRISCHE SICHERHEIT

- Vergewissern Sie sich vor dem Einstecken des Netzkabels, dass die auf dem Typenschild des Geräts angegebene Spannung mit der Spannung in der Steckdose übereinstimmt. Wenden Sie sich im Zweifelsfall an eine Elektrofachkraft.
- Stecken Sie den Stecker des Netzkabels in eine ordnungsgemäß geerdete Steckdose.
- Verwenden Sie keine Verlängerungskabel, Mehrfachsteckdosen oder Adapter.
- Es wird empfohlen, das Gerät an einen separaten Stromkreis anzuschließen.
- Tauchen Sie weder das Gerät, das Kabel noch den Stecker in Wasser oder andere Flüssigkeiten. Es besteht die Gefahr von strombedingten Verletzungen.
- Fassen Sie den Stecker nicht mit nassen oder feuchten Händen an, insbesondere nicht, wenn Sie ihn in die Steckdose stecken oder aus ihr herausziehen.
- Verlegen Sie das Kabel so, dass es nicht mit heißen Oberflächen in Berührung kommen und dass man nicht darauf treten oder darüber stolpern kann. Achten Sie darauf, dass das Netzkabel nicht über die Tischkante oder die Arbeitsplatte hängt, sich nicht verheddert, nicht übermäßig geknickt wird und nicht mit scharfen Gegenständen in Berührung kommt.
- Schalten Sie das Gerät aus und ziehen Sie den Stecker aus der Steckdose, wenn Sie das Gerät unbeaufsichtigt lassen, es nicht in Gebrauch ist, bevor Sie es bewegen, reinigen oder lagern. Lassen Sie das Gerät vor Reinigungsarbeiten abkühlen.
- Ziehen Sie das Kabel nur aus der Steckdose, indem Sie am Stecker ziehen, nicht am Kabel selbst. Anderenfalls besteht die Gefahr, dass das Kabel oder die Steckdose beschädigt wird.

## SICHERE AUFSTELLUNG DES GERÄTS

- Stellen Sie das Gerät nicht auf Fensterbänke, Abflüsse oder instabile Oberflächen. Stellen Sie es ausschließlich auf eine stabile, flache und trockene Oberfläche.
- Platzieren Sie das Gerät nicht auf oder in der Nähe eines Elektro- oder Gasherdes, in der Nähe von offenen Flammen oder von Geräten, die Wärme abgeben.
- Verwenden Sie das Gerät nicht in der Nähe von Badewannen, Waschbecken, Schwimmbecken oder anderen Wasserquellen.

- Die Taste auf dem Bedienfeld dient zum Ausschalten des Geräts. Schalten Sie das Gerät also nicht dadurch aus, dass Sie den Stecker aus der Steckdose ziehen.
- Achten Sie darauf, dass um das Gerät herum genügend Platz für eine ausreichende Luftzirkulation vorhanden ist.
- Stellen Sie das Gerät nicht nah an Wänden oder anderen Geräten auf. Der Mindestabstand muss auf allen Seiten 10 cm betragen.
- Verwenden Sie das Gerät nicht an einem Ort, an dem entflammare, flüchtige oder explosive Stoffe verwendet oder gelagert werden.

## SICHERER BETRIEB DES GERÄTS

- Während des Betriebs kann heißer Dampf aus dem Gerät austreten. Achten Sie darauf, dass sich in der Nähe des Geräts keine Gegenstände befinden, die durch heißen Dampf beschädigt werden können.
- Blockieren Sie keinesfalls die Lüftungsöffnungen des Geräts. Anderenfalls besteht die Gefahr der Überhitzung und damit der Beschädigung.
- Lassen Sie das Gerät während des Betriebs nicht unbeaufsichtigt.
- Verwenden Sie das Gerät nicht, wenn es leer ist.
- Öffnen Sie während der Verwendung nicht den Deckel des Geräts, außer wenn dies in der Zubereitungsanleitung angegeben ist.
- Hantieren Sie während der Verwendung nicht mit dem Gerät.
- Achten Sie immer darauf, dass das Äußere des Innenbehälters sauber und trocken ist, bevor Sie ihn in das Gerät einsetzen.
- Stellen Sie den Innenbehälter nicht auf eine Herdplatte, ein Kochfeld, einen Grill oder andere Wärmequellen. Verwenden Sie den Innenbehälter nicht in einer Mikrowelle oder in einem Backofen. Verwenden Sie ihn nicht in anderen Arten von Geräten.
- Tragen Sie immer Ofenhandschuhe, wenn Sie den Innenbehälter nach der Zubereitung herausnehmen. Der Innenbehälter erhitzt sich während des Gebrauchs und bei falschem Umgang besteht die Gefahr schwerer Verbrennungen.
- Verwenden Sie nur Küchenutensilien aus Holz oder Kunststoff. Verwenden Sie keine Utensilien aus Metall, da diese die Antihafbeschichtung zerkratzen können.
- Verwenden Sie das Gerät nicht zur Zubereitung von Lebensmitteln, welche die Lüftungsöffnung von innen her blockieren könnten (ganze Kohlblätter, Kohl, Seealgen usw.).
- Verwenden Sie das Gerät nicht, wenn der Innenbehälter Beschädigungen, Verformungen, Risse oder ähnliches aufweist.

## SICHERE WARTUNG

- Befolgen Sie die Reinigungshinweise in dieser Benutzeranleitung.
- Wenn das Gerät, das Kabel oder der Stecker beschädigt sind oder das Gerät nicht ordnungsgemäß funktioniert, verwenden Sie es nicht mehr und wenden Sie sich an eine autorisierte Kundendienststelle. Nehmen Sie Reparaturen nicht selbst vor.
- Weder der Hersteller, der Importeur noch der Händler übernehmen die Haftung für Schäden, die durch eine unsachgemäße Montage oder Verwendung des Produkts entstehen.
- Die Steckdose muss sich in der Nähe des Geräts befinden und stets leicht zugänglich sein.

DE

EN

CZ

SK

PL

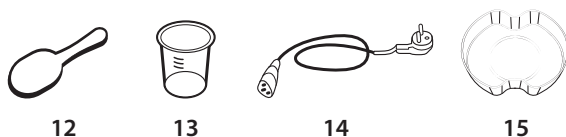
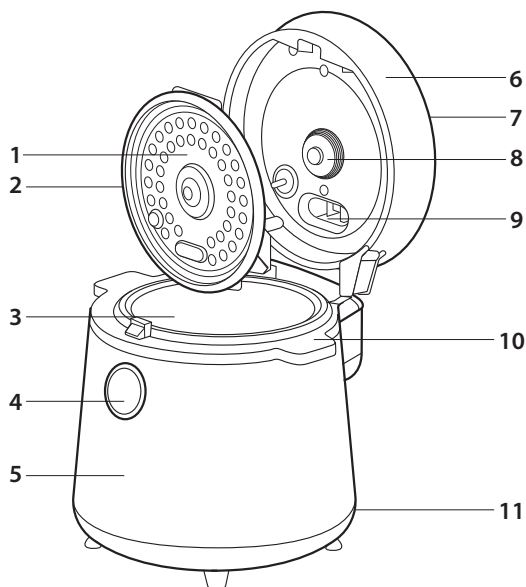
HU

SL

HR

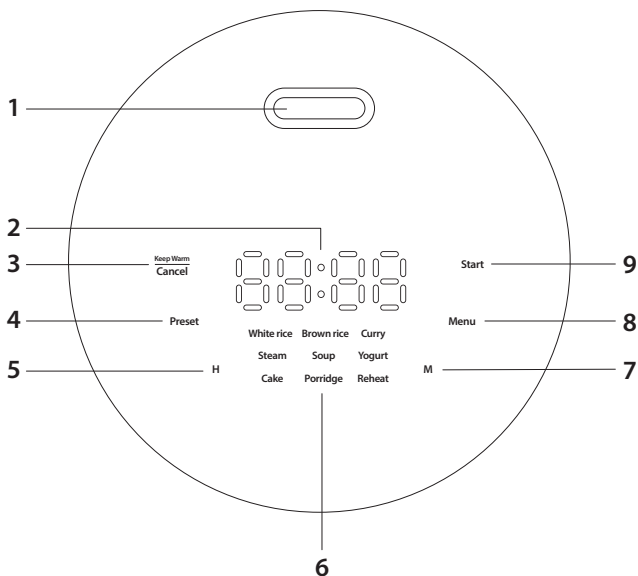
## BESCHREIBUNG DES PRODUKTS

1. Abnehmbarer Innendeckel
2. Deckeldichtung aus Silikon
3. Innenbehälter
4. Taste zur Deckelöffnung
5. Reiskochergehäuse
6. Deckel
7. Bedienfeld
8. Temperatursensor
9. Dampfauslass
10. Griffe (an beiden Seiten)
11. Buchse für den Stromanschluss
12. Löffel
13. Messbecher
14. Kabel
15. Dampfgarer



## Bedienfeld

1. Dampfauslass
2. Display
3. Taste **Abbrechen**/Warmhalten
4. **Preset**-Taste
5. **H**-Taste
6. Voreingestellte Programme
7. **M**-Taste
8. **Menü**-Taste
9. **Start**-Taste



DE

EN

CZ

SK

PL

HU

SL

HR

## VOR DEM ERSTEN GEBRAUCH

- Entfernen Sie alle Verpackungen und Folien und bewahren Sie sie zur späteren Verwendung auf.
- Drücken Sie die Taste zur Deckelöffnung, um den Deckel zu öffnen. Nehmen Sie den Innenbehälter, den Messbecher und den Löffel heraus.
- Nehmen Sie den Innendeckel ab und ziehen Sie die Silikondichtung ab.
- Reinigen Sie den Innenbehälter, den Dampfgarer, den Messbecher, den Löffel, den Innendeckel und die Silikondichtung in warmem Wasser mit etwas Spülmittel. Spülen Sie danach die Teile mit klarem Wasser ab und trocknen Sie sie ab.
- Wischen Sie das Äußere und das Innere des Reiskochers mit einem weichen, mit etwas warmem Wasser angefeuchteten Schwamm ab. Wischen Sie sie dann mit einem sauberen Tuch trocken.
- Bringen Sie die Silikondichtung so am Innendeckel an, dass die längere Kante zum Inneren des Reiskochers zeigt.
- Bringen Sie den Innendeckel so an, dass der Sensor auf der Innenseite des Deckels durch das Loch im Innendeckel passt. Leicht drücken, bis der Innendeckel richtig sitzt.

## AUFSTELLUNG

- Stellen Sie den Reiskocher auf eine feste, ebene und trockene Unterlage in ausreichender Entfernung von der Steckdose. Stellen Sie das Gerät nicht auf eine mit einem Tuch bedeckte Oberfläche (z. B. einer Tischdecke) oder auf hitzeempfindliche Oberflächen. Stellen Sie ihn nicht in der Nähe von hitzeempfindlichen Gegenständen auf (z. B. Vorhänge, Gardinen).
- Achten Sie darauf, dass um das den Reiskocher herum genügend Platz für eine ausreichende Luftzirkulation vorhanden ist.
- Stellen Sie das Gerät nicht nah an Wänden oder anderen Geräten auf. Der Mindestabstand muss auf allen Seiten 10 cm betragen.
- Während des Betriebs kann heißer Dampf aus dem Gerät austreten. Achten Sie darauf, dass sich in der Nähe des Geräts keine Gegenstände befinden, die durch heißen Dampf beschädigt werden können.

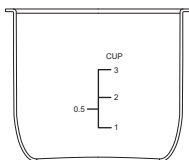
## VERWENDUNGSZWECK

Der Reiskocher ist für die Zubereitung von Gerichten wie Reis, Suppen, Porridge usw. vorgesehen.

### INNENBEHÄLTER

#### Reis abmessen

Der Innenbehälter ist mit zwei Markierungen versehen. Die rechte Markierung, „CUP“, ist für die Reiszubereitung und gibt die Anzahl der Tassen an, während die linke Markierung, „0,5“, den Wasserstand beim Dämpfen und den Wasserstand bei der Zubereitung von Porridge angibt (es werden nur 0,5 Kellen Reis eingefüllt).



- Verwenden Sie beim Kochen von Reis den mitgelieferten Messbecher, um den Reis abzumessen. Spülen Sie den Reis unter kaltem Wasser ab und geben Sie ihn in den Topf. Füllen Sie dann, je nach Anzahl der Messbecher, Wasser bis zur angegebenen Markierung auf der rechten Seite ein. Wenn Sie zum Beispiel 3 Tassen Reis in den Topf gegeben haben, gießen Sie Wasser bis zur Markierung „3“ ein. Sie können maximal 5 Messbecher in den Topf geben.
- Für die richtige Dosierung von Reis und die perfekte Zubereitung ist es wichtig, dass der Messbecher richtig ausgerichtet ist und Sie immer die gleiche Menge verwenden. Die Abbildung unten zeigt, wann der Messbecher richtig ausgerichtet ist und wann nicht.



DE

EN

CZ

SK

PL

HU

SL

HR

## **WARNUNG:**

Füllen Sie den Innenbehälter niemals mit Lebensmitteln oder Flüssigkeiten über die Markierung „3 CUP“ hinaus. Es besteht die Gefahr, dass Lebensmittel verschüttet werden und der Reiskocher beschädigt wird.

## **Einsetzen in den Reiskocher**

- Bevor Sie den Innenbehälter in den Reiskocher einsetzen, vergewissern Sie sich immer, dass der äußere Behälterboden und das Heizelement im Inneren des Reiskochers sauber und trocken sind und keine Lebensmittel- oder Wasserrückstände aufweisen. Falls Lebensmittelreste vorhanden sind, könnten diese am äußeren Behälterboden oder am Heizelement haften bleiben, wodurch der Reiskocher beschädigt werden könnte.
- Drehen Sie den Innenbehälter im Reiskocher gegebenenfalls leicht nach links oder rechts, damit er auf das Heizelement passt.

# **HINWEISE ZUR VERWENDUNG**

## **Netzanschluss**

Stecken Sie das Ende des Stromkabels in die Buchse an der Rückseite des Reiskochers. Stecken Sie den Netzstecker nur in eine ordnungsgemäß geerdete Steckdose. Es ertönt ein kurzer Signalton und das Display leuchtet auf.

## **Grundlegende Verwendung des Reiskochers**

1. Legen Sie alle benötigten Zutaten bereit.

## **WARNUNG:**

Beachten Sie beim Einfüllen der Zutaten in den Innenbehälter immer die auf dem Behälter angegebene Höchstmenge. Überfüllen Sie den Innenbehälter nicht.

2. Drücken Sie die Taste zur Deckelöffnung, um den Deckel zu öffnen. Nehmen Sie den Innenbehälter heraus.
3. Geben Sie die Zutaten in den Behälter. Gegebenenfalls den Inhalt umrühren.
4. Setzen Sie den Innenbehälter in den Reiskocher ein und wischen Sie die Ränder des Innenbehälters sauber.
5. Schließen Sie den Deckel.
6. Schließen Sie den Reiskocher an eine Stromquelle an. Auf dem Display erscheint „00:00“.
7. Verwenden Sie die **Menü**-Taste, um das Zubereitungsprogramm auszuwählen (siehe die Programmtabelle unten).
8. Um das gewählte Programm zu starten, drücken Sie 2 Sekunden lang die **Start**-Taste und die Zubereitung beginnt.
9. Das ausgewählte Programm leuchtet auf, und die Vorheizphase beginnt. In dieser Phase ist auf dem Display ein Rechteck zu sehen, das immer wieder an- und ausgeht.
10. Sobald der Reiskocher ausreichend vorgewärmt ist, zeigt das Display die Zubereitungsdauer an und der Countdown beginnt.
11. Nach Abschluss der Zubereitung ertönen drei kurze Signaltöne, die Anzeige des gewählten Programms erlischt und der Reiskocher schaltet automatisch in den Warmhaltemodus. Die Taste **Abbrechen/Warmhalten** leuchtet auf. Der Reiskocher kann bis zu 24 Stunden in diesem Modus bleiben. In dieser Zeit wird die zubereitete Speise warmgehalten. Das Display zeigt dabei die Erwärmungszeit an. Der Reiskocher schaltet sich regelmäßig ein, um die Speisen warmzuhalten.
12. Um den Warmhaltemodus abzubrechen, drücken Sie lange auf die Taste **Abbrechen/Warmhalten** und auf dem Display wird „Aus“ angezeigt.
13. Drücken Sie die Taste zur Deckelöffnung, um den Deckel zu öffnen.
14. Ziehen Sie Ofenhandschuhe an und nehmen Sie den Innenbehälter heraus. Verwenden Sie zum Servieren den mitgelieferten Löffel.

## **WARNUNG:**

Seien Sie vorsichtig, wenn Sie den Deckel nach dem Kochen öffnen, um Verbrühungen durch austretenden Dampf zu vermeiden.

## **Hinweis:**

Sie können die Zubereitung jederzeit abbrechen, indem Sie die Taste **Start/Warmhalten** länger gedrückt halten.

## **WARNUNG:**

Wenn zubereitete Speisen längere Zeit (12 Stunden oder länger) warmgehalten werden, können sie ungenießbar werden. Es wird daher empfohlen, die zubereiteten Speisen nur so lange wie nötig in diesem Modus aufzubewahren, sie dann zu verzehren oder sie abkühlen zu lassen und im Kühlschrank aufzubewahren.



**Hinweis:**

Nach längerer Inaktivität schaltet sich der Reiskocher aus und das Display zeigt „OFF“ an.

**Tabelle der Zubereitungsprogramme**

Zubereitungsprogramm	Standard-zubereitungszeit	Einstellen der Zubereitungszeit	Verzögerter Start	Warmhalten	Beschreibung
Weißer Reis	30–50 min	--	Bis zu 24 Stunden	Ja	Geeignetes Programm zum Kochen von weißem Reis. Das empfohlene Verhältnis von Reis zu Wasser beträgt 1: 1.
Brauner Reis	60 min	60–80 min	Bis zu 24 Stunden	Ja	Geeignetes Programm zum Kochen von braunem Reis. Das empfohlene Verhältnis von Reis zu Wasser beträgt 1: 1.
Curry	30 min	30–50 min	Bis zu 24 Stunden	Ja	Geeignetes Programm für die Zubereitung von Curry-Gerichten.
Dampf	20 min	10–60 min	Bis zu 24 Stunden	Ja	Geeignetes Programm für das Dämpfen. Die voreingestellte Zubereitungszeit ist die Zeit, nachdem das Wasser gekocht hat.
Suppe	60 min	45–240 min	Bis zu 24 Stunden	Ja	Geeignetes Programm zum Kochen von Suppe.
Joghurt	8 Stunden	4–12 Stunden	--	Nein	Geeignetes Programm für die Zubereitung von Joghurt. Nach Beendigung des Programms schaltet der Reiskocher in den Standby-Modus.
Kuchen	45 min	45–60 min	--	Ja	Geeignetes Programm für die Zubereitung von Kuchen.
Porridge	90 min	90–120 min	Bis zu 24 Stunden	Ja	Geeignetes Programm zum Kochen von Porridge. Das empfohlene Verhältnis von Reis zu Wasser beträgt 1: 7.
Wiedererwärmen	10 min	10–30 min	Bis zu 24 Stunden	Ja	Geeignetes Programm zum Aufwärmen von Speisen, Reis oder Porridge.

**Hinweis:**

Die Zubereitungsdauer für Reis kann je nach verwendeter Menge variieren.

**Einstellen der Zubereitungszeit**

1. Drücken Sie zur Auswahl des Zubereitungsprogramms die Menü- Taste. Das ausgewählte Programm blinkt auf dem Display.
2. Verwenden Sie die Tasten **H** und **M**, um die Zubereitungszeit einzustellen. Verwenden Sie die Taste **H**, um die Stunden und die Taste **M**, um die Minuten einzustellen.
3. Drücken Sie die **Start**- Taste 2 Sekunden lang, um zu starten.

**Hinweis:**

Wenn Sie die Zubereitungszeit einstellen und gleichzeitig einen verzögerten Start einstellen möchten, stellen Sie zuerst die Zubereitungszeit ein und dann den verzögerten Start.

**Verzögerter Start**

Mithilfe dieser Funktion können Sie den Reiskocher nach Ablauf eines bestimmten Zeitraums starten.

1. Geben Sie die Zutaten in den Innenbehälter.
2. Drücken Sie zur Auswahl des Zubereitungsprogramms die **Menü**- Taste. Passen Sie die Zubereitungszeit nach Bedarf an.
3. Drücken Sie die **Preset**- Taste und die voreingestellte verzögerte Startzeit blinkt auf dem Display.
4. Verwenden Sie die Tasten **H** und **M**, um die Zubereitungszeit einzustellen. Verwenden Sie die Taste **H**, um die Stunden und die Taste **M**, um die Minuten einzustellen.
5. Drücken Sie die **Start**- Taste 2 Sekunden lang, um zu starten. Der Countdown der eingestellten verzögerten Startzeit beginnt.

DE

EN

CZ

SK

PL

HU

SL

HR

6. Wenn die eingestellte Zeit verstrichen ist, beginnt der Reiskocher automatisch zu kochen.

#### **WARNUNG:**

Bei Verwendung frischer Zutaten sollte die Startverzögerung nicht zu lang gewählt werden. Die Zutaten könnten sonst verderben. Wählen Sie die Startverzögerung immer passend zu den verwendeten Zutaten.

### **Tipps zum Kochen von Reis**

- Verwenden Sie zum Abmessen von Reis und Wasser den mitgelieferten Messbecher. Ein voller Messbecher entspricht etwa 160 g Reis.
- Das allgemeine Verhältnis von Reis zu Wasser beträgt 1: 1,1 Messbecher. Die Wassermenge kann jedoch je nach Reissorte variieren. Beachten Sie die Herstellerhinweise auf der Reisverpackung.
- Der Innenbehälter ist außerdem mit Markierungen versehen, um das richtige Verhältnis von Reis und Wasser zu bestimmen. Füllen Sie die Markierung entsprechend der Anzahl der verwendeten Messbecher Reis mit Wasser auf. Wenn Sie z. B. 1 Tasse Reis zugeben, fügen Sie Wasser bis zur Markierung „1“ hinzu.
- Es wird empfohlen, den Reis zuerst unter fließendem kaltem Wasser abzuspielen, bis das Wasser klar ist.
- Damit der Reis gleichmäßig gart, muss er gleichmäßig auf dem Boden des Innenbehälters verteilt werden. Rühren Sie den Reis um, bevor Sie den Deckel schließen, und achten Sie darauf, dass er gleichmäßig verteilt ist.

### **Dämpfen (DAMPF-Programm)**

- Verwenden Sie zum Dämpfen den mitgelieferten Dampfgarer.
- Füllen Sie so viel Wasser in den Innenbehälter, dass der Wasserstand etwa 1 cm über dem Boden des Dampfgarers liegt. Zwischen dem Wasserstand und dem Boden des Dampfgarers sollte ein Spalt bleiben.
- Setzen Sie den Dampfgarer in den Behälter ein, geben Sie die Lebensmittel in den Dampfgarer und wählen Sie das DAMPF-Programm.

## **REINIGUNG UND PFLEGE**

- Ziehen Sie vor der Reinigung und Wartung den Stecker aus der Netzsteckdose und das Kabel aus der Rückseite des Reiskochers. Lassen Sie ihn vollständig abkühlen.

#### **WARNUNG:**

Tauchen Sie weder das Gerät, das Kabel noch den Stecker in Wasser oder andere Flüssigkeiten. Es besteht die Gefahr von strombedingten Verletzungen.

#### **Hinweis:**

Verwenden Sie zur Reinigung keine scheuernden oder chemischen Reinigungsmittel, Benzol, Lösungsmittel, Alkohol usw. Verwenden Sie keine Bürsten oder andere Utensilien, welche die Oberfläche zerkratzen könnten.

### **Innenbehälter, Dampfgarer, Messbecher und Löffel**

- Reinigen Sie den Innenbehälter, den Dampfgarer, Messbecher und den Löffel in warmem Wasser mit etwas Spülmittel. Spülen Sie danach die Teile mit klarem Wasser ab und trocknen Sie sie ab.
- Wenn am Boden des Innenbehälters etwas angebrannt ist, gießen Sie warmes Wasser mit etwas Spülmittel in den Topf. Lassen Sie es eine Weile einwirken und spülen Sie es dann aus.

### **Innendeckel**

- Drücken Sie die Taste zur Deckelöffnung, um den Deckel zu öffnen.
- Nehmen Sie den Innendeckel ab und lösen Sie die Silikondichtung vom äußeren Rand. Entfernen Sie die Silikondichtung um die innere ovale Öffnung.
- Waschen Sie den Innendeckel und die Silikondichtung in warmem Wasser mit etwas Geschirrspülmittel. Spülen Sie danach die Teile mit klarem Wasser ab und trocknen Sie sie ab.
- Bringen Sie die Silikondichtung so am Innendeckel an, dass die längere Kante zum Inneren des Reiskochers zeigt.
- Setzen Sie die Silikondichtung der inneren ovalen Öffnung in die Öffnung ein und verteilen Sie sie gleichmäßig.
- Platzieren Sie den Innendeckel so, dass die ovale Öffnung im Innendeckel mit dem Dampfauslass auf der Innenseite des Deckels ausgerichtet ist. Leicht drücken, bis der Innendeckel richtig sitzt.

## Außenseite

Wischen Sie das Äußere und das Innere des Reiskochers mit einem weichen, mit etwas warmem Wasser angefeuchteten Schwamm ab. Wischen Sie sie dann mit einem sauberen Tuch trocken.

## AUFBEWAHRUNG

- Reinigen Sie den Reiskocher vor der Aufbewahrung gemäß den zuvor genannten Hinweisen.
- Bewahren Sie den Reiskocher in der Originalverpackung an einem trockenen und lichtgeschützten Ort außerhalb der Reichweite von Kindern und Haustieren auf.

## FEHLERBEHEBUNG

- In der folgenden Tabelle finden Sie mögliche Probleme und deren Lösungen, die bei der Benutzung auftreten können. So können Sie das Problem beheben, ohne sich an ein autorisiertes Servicezentrum wenden zu müssen.
- Wenn das Problem nicht in der Tabelle aufgeführt ist oder weiterhin besteht, dann verwenden Sie den Reiskocher nicht mehr und wenden Sie sich an ein autorisiertes Servicezentrum. Versuchen Sie nicht, den Reiskocher selbst zu reparieren. Es besteht die Gefahr von strombedingten Verletzungen.

Problem	Ursache	Fehlerbehebung
Nachdem das Gerät an eine Stromquelle angeschlossen, leuchtet das Display nicht und das Heizelement heizt nicht.	Das Netzkabel ist nicht richtig in die Steckdose eingesteckt, oder das Steckerende des Netzkabels ist nicht richtig in die Steckbuchse eingesteckt.	Überprüfen Sie den Anschluss des Kabels oder den Stecker.
	Die Steckdose, in die Sie den Reiskocher eingesteckt haben, ist nicht mit Strom versorgt oder hat einen ausgelösten Schutzschalter.	Stecken Sie das Netzkabel in eine andere Steckdose oder setzen Sie den Schutzschalter zurück.
	Die Steckdose, in die Sie den Reiskocher eingesteckt haben, ist beschädigt oder der Stromkreis ist defekt.	Wenden Sie sich an einen qualifizierten Elektriker.
	Fehler in der internen Schaltung.	Wenden Sie sich an den Kundendienst.
Nach dem Anschluss an eine Stromquelle leuchtet das Display nicht auf, aber das Heizelement heizt auf.	Fehler in der internen Schaltung.	Wenden Sie sich an den Kundendienst.
Nach dem Anschluss an eine Stromquelle leuchtet das Display auf, aber das Heizelement heizt nicht auf.	Fehler im Hauptthermostat. Fehler in der internen Schaltung. Fehler im Motherboard.	Wenden Sie sich an den Kundendienst.
Der Reis ist nicht gar, oder der Kochvorgang dauert sehr lange.	Der Reis war nicht gleichmäßig im Behälter verteilt.	Bevor Sie den Deckel schließen, sollten Sie alles umrühren und dabei den Reis gleichmäßig verteilen.
	Das Heizelement oder der Innenbehälter ist verformt.	Wenden Sie sich an den Kundendienst.
	Der Innenbehälter steht schräg und eine Seite hängt in der Luft.	Drehen Sie den Innenbehälter etwas hin und her, bis er richtig sitzt.
	Es steckt ein Fremdkörper zwischen dem Äußeren des Behälterbodens und dem Heizelement.	Entfernen Sie den Fremdkörper.
	Fehler im Hauptthermostat. Fehler in der internen Schaltung.	Wenden Sie sich an den Kundendienst.
Der Reis brennt an oder der Reiskocher schaltet nicht automatisch in den Warmhaltemodus.	Fehler im Hauptthermostat. Fehler in der internen Schaltung.	Wenden Sie sich an den Kundendienst.

DE

EN

CZ

SK

PL

HU

SL

HR

Der Porridge ist beim Kochen übergelaufen.	Sie haben zu viele Zutaten hinzugefügt.	Verringern Sie die Menge der Zutaten und halten Sie sich immer an die maximale Füllhöhe des Innenbehälters.
	Sie haben das falsche Programm ausgewählt.	Wählen Sie zum Kochen von Porridge immer das Programm „Porridge“.
Auf dem Display erscheint die Fehlermeldung E1.	Der Bodensensor ist nicht angeschlossen.	Wenden Sie sich an den Kundendienst.
Auf dem Display erscheint die Fehlermeldung E2.	Der untere Sensor hat einen Kurzschluss.	Wenden Sie sich an den Kundendienst.
Auf dem Display erscheint die Fehlermeldung E3.	Der obere Sensor ist nicht angeschlossen.	Wenden Sie sich an den Kundendienst.
Auf dem Display erscheint die Fehlermeldung E4.	Der obere Sensor hat einen Kurzschluss.	Wenden Sie sich an den Kundendienst.



1. Das Symbol auf dem Produkt oder in den Begleitunterlagen weist daraufhin, dass gebrauchte elektrische oder elektronische Produkte nicht mit dem Hausmüll entsorgt werden dürfen. Um eine ordnungsgemäße Entsorgung des Produkts sicherzustellen, bringen Sie es bitte zu den dafür vorgesehenen Sammelstellen, wo es kostenlos angenommen wird. Durch die ordnungsgemäße Entsorgung dieses Produkts tragen Sie dazu bei, wertvolle natürliche Ressourcen zu erhalten und mögliche negative Auswirkungen auf die Umwelt und die menschliche Gesundheit zu vermeiden, die durch unsachgemäße Abfallentsorgung entstehen könnten. Weitere Informationen erhalten Sie bei Ihrer Gemeindeverwaltung oder der nächstgelegenen Sammelstelle. Die unsachgemäße Entsorgung dieser Art von Abfällen kann gemäß den nationalen Vorschriften zu Geldstrafen führen.

**Benutzerinformationen über die Entsorgung von Elektro- und Elektronikgeräten (betriebliche und geschäftliche Nutzung):** Informationen zur ordnungsgemäßen Entsorgung von elektrischen und elektronischen Geräten erhalten Sie von Ihrem Händler oder Lieferanten.

**Benutzerinformationen über die Entsorgung von Elektro- und Elektronikgeräten in Ländern außerhalb der Europäischen Union:** Das obige Symbol gilt nur in den Ländern der Europäischen Union. Informationen zur ordnungsgemäßen Entsorgung von elektrischen und elektronischen Geräten außerhalb der Europäischen Union erhalten Sie von den Behörden oder dem Gerätehändler. Diese werden durch das Symbol des durchgestrichenen Behälters auf Rollen auf dem Produkt, der Verpackung oder den Druckzeugnissen dargestellt.

2. Für Garantiereparaturen wenden Sie sich bitte an Ihren Händler. Bei technischen Problemen und Fragen wenden Sie sich bitte an Ihren Händler, der Sie über die nächsten Schritte informieren wird. Beachten Sie stets die Regeln für den Umgang mit elektrischen Geräten. Der Benutzer ist nicht befugt, das Gerät zu zerlegen oder Teile davon auszutauschen. Wenn Abdeckungen geöffnet oder entfernt werden, besteht die Gefahr von strombedingten Verletzungen. Auch bei unsachgemäßem Zusammenbau und

Wiederanschluss des Geräts besteht die Gefahr von Verletzungen durch Stromschlag.

Die **Garantiezeit** für Produkte beträgt 24 Monate, sofern nicht anders angegeben. Die Garantie deckt keine Schäden ab, die durch nicht-standardmäßigen Gebrauch, mechanische Beschädigungen, aggressive Bedingungen, Handhabung entgegen der Benutzeranleitung und normalen Verschleiß entstanden sind. Die Garantiezeit für den Akku beträgt 24 Monate und die Garantiezeit für seine Kapazität beträgt 6 Monate. Weitere Informationen über die Garantie finden Sie unter [www.elem6.com/warranty](http://www.elem6.com/warranty)

Weder der Hersteller, noch der Importeur oder der Händler haften für Schäden, die durch den Zusammenbau oder den unsachgemäßen Gebrauch des Produkts entstehen.

### EU-Konformitätserklärung

Das Unternehmen elem6 s.r.o. erklärt hiermit, dass der Lauben Multifunktions-Reiskocher 1500BW den grundlegenden Anforderungen und anderen relevanten Bestimmungen der Richtlinien **2014/30/EU** und **2014/35/EU** entspricht. Alle Lauben-Produkte sind für den uneingeschränkten Verkauf in Deutschland, der Tschechischen Republik, der Slowakei, Polen, Ungarn und anderen EU-Mitgliedstaaten bestimmt. Die vollständige Konformitätserklärung kann hier heruntergeladen werden: [www.lauben.com/support/doc](http://www.lauben.com/support/doc)

### Importeure in die EU

elem6 s.r.o., Braškovská 308/15, 16100 Prag 6, Tschechische Republik [www.lauben.com](http://www.lauben.com)

### Hersteller

TIGMON GmbH, Yorkstraße 22; 93049 Regensburg, Deutschland

**Druckfehler und Änderungen in der Benutzeranleitung sind vorbehalten.**



## SPECIFICATIONS AND FEATURES

Model	LBRCMMRC150BA
Voltage	220–240 V~, 50–60 Hz
Input power	350 W
Inner pot capacity	1.5 l

## SAFETY INSTRUCTIONS – GENERAL

**PLEASE READ ALL INSTRUCTIONS BEFORE USING THE APPLIANCE.**

**KEEP THIS USER GUIDE FOR FUTURE REFERENCE.**

**THIS APPLIANCE IS INTENDED FOR HOUSEHOLD USE ONLY.**

- This appliance may be used by children aged 8 years or older and persons with reduced physical, sensory or mental abilities or lack of experience and knowledge, provided they are supervised or have been instructed in the safe use of the appliance and understand the potential hazards.
- Children must not play with the appliance.
- Cleaning and maintenance by the user must not be carried out by children unless they are at least 8 years old and supervised.
- Keep the appliance and its power cord out of reach of children under 8 years of age.
- If the power cord is damaged, it must be replaced by the manufacturer, its service technician or a similarly qualified person to avoid a dangerous situation. It is forbidden to use the appliance with a damaged power cord or plug.
- Accessible surfaces may become hot during use.
- This appliance is intended for household use and similar spaces, such as:
  - kitchenettes in shops, offices and other workplaces;
  - agricultural premises;
  - hotels, motels and other accommodation for guests;
  - bed and breakfast establishments.
- Do not immerse the appliance during cleaning.
- **WARNING:** Avoid spilling on the plug.

DE

EN

CZ

SK

PL

HU

SL

HR

- Clean the surfaces that come into contact with the food according to the instructions in this user guide.
- **WARNING:** Incorrect use may lead to a risk of injury.
- The surface of the heating element remains hot after use.
- Always disconnect the appliance from the power supply when leaving it unattended and before assembly, disassembly or cleaning.
- The appliance is not designed to be operated via an external time switch or remote control.
- Do not immerse the appliance, power cord or plug in water or other liquids.

## SAFE USE OF THE APPLIANCE

- The appliance is intended for indoor use only. Do not use it outdoors.
- Do not use it for commercial purposes.
- The appliance is intended for preparing dishes such as cooking rice, soup, porridge, etc. Do not use it for any purpose other than that for which it is intended. It is forbidden to modify the appliance for another purpose. Do not use any accessories that are not recommended by the manufacturer.
- Follow the instructions provided in this user guide.

## ELECTRICAL SAFETY

- Before plugging in the power cord, make sure that the voltage on the rating plate of the appliance matches the voltage in the mains socket. If in doubt, consult a qualified electrician.
- Plug the power cord plug into a properly earthed mains socket.
- Do not use extension cords, multiple sockets or adapters.
- It is recommended to connect the appliance to a separate electrical circuit.
- Do not immerse the appliance, power cord or plug in water or any other liquid. There is a risk of electrical injury.
- Do not touch the plug with wet or damp hands, especially when plugging in or unplugging from the power supply.
- Route the power cord so that it does not touch hot surfaces, so that it cannot be stepped on or tripped over. Make sure that the power cord does not hang over the edge of the table or worktop, does not become tangled, is not excessively bent, or does not touch sharp objects.
- Switch off the appliance, unplug the power cord from the mains socket when leaving it unattended, not in use, before moving, cleaning, or storing. Allow the appliance to cool down before cleaning.
- Disconnect the power cord from the mains socket by pulling the plug, not by pulling the cord. There is a risk of damage to the power cord or the mains socket.

## SAFE PLACEMENT OF THE APPLIANCE

- Do not place the appliance on window sills, sink drains or unstable surfaces. Always place it on a stable, flat and dry surface.
- Do not place the appliance on or near an electric or gas stove, or near open flames or appliances that are sources of heat.
- Do not use the appliance near a bathtub, sink, swimming pool or other water source.
- The button on the control panel is used to switch off the appliance. Do not switch off the appliance by removing the power plug from the mains socket.
- Ensure that there is sufficient clearance around the appliance for adequate air circulation.
- Do not place the appliance near walls or other appliances. The minimum distance is 10 cm on all sides.
- Do not use the appliance in a place where flammable, volatile or explosive substances are used or stored.

DE

EN

CZ

SK

PL

HU

SL

HR

## SAFE APPLIANCE OPERATION

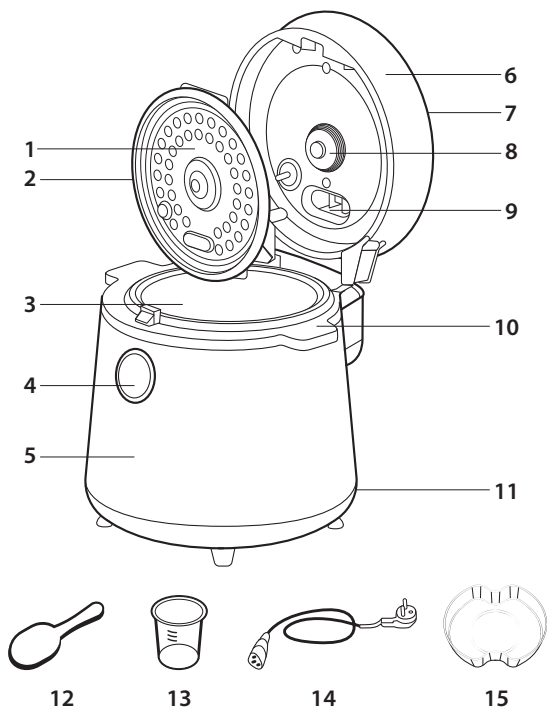
- Hot steam may escape from the appliance when it is in operation. Make sure there are no objects sensitive to hot steam near the appliance.
- Do not block the ventilation openings of the appliance. There is a risk of overheating and subsequent damage.
- Do not leave the appliance unattended while in operation.
- Do not use the appliance empty.
- Do not open the lid while the appliance is in operation unless otherwise stated in the instructions.
- Do not handle the appliance when it is in operation.
- Before inserting the inner pot into the body of the appliance, always make sure that the outer bottom of the pot is clean and dry.
- Do not place the inner pot on the stove, hob, grill or other heat sources. Do not use the inner pot in the microwave or in a conventional oven. Do not use it in any other type of appliance.
- Always wear protective kitchen gloves when removing the inner pot after cooking. The inner pot heats up during use and there is a risk of serious burns if handled incorrectly.
- Use only wooden or plastic utensils. Do not use metal utensils, knives, etc., as this could scratch the non-stick coating.
- Do not use the appliance to prepare food that could block the ventilation opening from the inside (e.g. whole cabbage leaves, cabbage, seaweed, etc.).
- Do not use the appliance if the inner pot is damaged, deformed, cracked, etc.

## SAFE MAINTENANCE

- Follow the cleaning instructions in this user guide.
- If the appliance, power cord or plug are damaged or the appliance is not working properly, stop using it and contact an authorised service centre. Do not carry out the repair yourself.
- Neither the manufacturer, the importer nor the dealer accepts liability for any damage caused by incorrect assembly or use of the product.
- The socket must be located close to the appliance and must be easily accessible.

## PRODUCT DESCRIPTION

1. Removable inner lid
2. Silicone lid seal
3. Inner pot
4. Button to open the lid
5. Rice cooker body
6. Lid
7. Control Panel
8. Temperature sensor
9. Steam outlet
10. Handles (located on both sides)
11. Socket for power supply connection
12. Spoon
13. Measuring cup
14. Power cord
15. Steamer



DE

EN

CZ

SK

PL

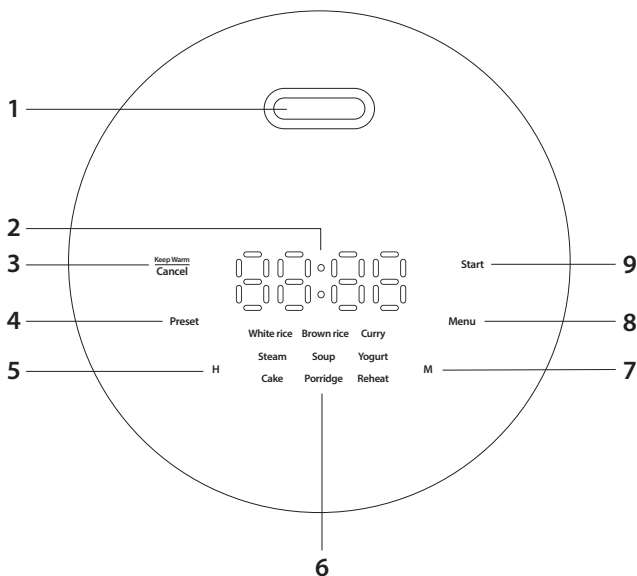
HU

SL

HR

## Control Panel

1. Steam outlet
2. Display
3. **Cancel/Keep Warm** button
4. **Preset** button
5. **H** button
6. Preset programmes
7. **M** button
8. **Menu** button
9. **Start** button



## BEFORE FIRST USE

- Remove all packaging and foils and store them for later use.
- Press the lid open button to open the lid. Remove the inner pot, measuring cup and spoon.
- Remove the inner lid and peel off the silicone seal.
- Wash the inner pot, steamer, measuring cup, spoon, inner lid and silicone seal in warm water with a little dishwashing detergent. Rinse with clean water and wipe dry.
- Wipe the outer surface and the inside of the rice cooker with a soft sponge slightly dampened in warm water. Wipe dry with a clean cloth.
- Place the silicone seal on the inner lid so that the longer edge faces the inside of the rice cooker.
- Fit the inner lid so that the sensor on the inside of the lid passes through the hole in the inner lid. Press gently until the inner lid fits properly.

## PLACEMENT

- Place the rice cooker on a firm, flat and dry surface well away from the mains socket. Do not place it on a surface covered with fabric (e.g. tablecloth) or on a heat-sensitive surface. Do not place it near heat-sensitive objects (e.g. curtains, drapes, etc.).
- Ensure that there is sufficient clearance around the rice cooker for adequate air circulation.
- Do not place the appliance near walls or other appliances. The minimum distance is 10 cm on all sides.
- Hot steam may escape from the appliance when it is in operation. Make sure there are no objects sensitive to hot steam near the appliance.

## PURPOSE OF USE

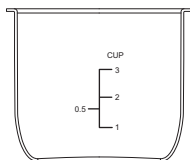
The rice cooker is intended for preparing dishes such as cooking rice, soup, porridge, etc.

### INNER POT

#### Measuring Rice

The inner pot is equipped with two markings. The right marking, "CUP", is for rice preparation and indicates the number of cups, while the left marking, "0.5", indicates the water level when steaming, the water level when preparing porridge (only 0.5 scoops of rice are inserted).





- If you cook rice, use the provided measuring cup to measure the rice. Rinse the rice under cold water and pour it into the pot. Then, depending on the number of measuring cups, add water up to the indicated marking on the right. For example, if you have placed 3 cups of rice into the pot, pour water up to the "3" marking. The maximum number of measuring cups you can put into the pot is 5.
- When properly dosing rice and ensuring perfect preparation, it is important that the measuring cup is properly aligned, and you always use the same amount. The image below shows cases where the measuring cup is aligned correctly and when it is not.



#### WARNING:

Never fill the inner pot with food or liquids above the marking "3 CUP". There is a risk of spilling food and damaging the rice cooker.

#### Insertion into the Rice Cooker

- Before putting the inner pot into the rice cooker, always ensure that the outer bottom of the pot and the heating element inside the rice cooker are clean and dry, without any food or water residues. If there are any food residues, they could stick to the outer bottom or heating element, which could potentially damage the rice cooker.
- If necessary, slightly rotate the inner pot in the rice cooker to the left or right to ensure it fits onto the heating element.

## INSTRUCTIONS FOR USE

### Power Connection

Insert the end of the power supply into the socket at the back of the rice cooker. Only plug the power cord plug into a properly earthed mains socket.

A short beep sounds and the display lights up.

### Basic Use of the Rice Cooker

1. Prepare all the ingredients you will need.

#### WARNING:

When adding ingredients to the inner pot, always observe the maximum marking indicated on the pot. Do not overfill the inner pot.

2. Press the lid open button to open the lid. Remove the inner pot.
3. Put the ingredients in the pot. If necessary, stir the contents.
4. Insert the inner pot into the rice cooker and wipe the edges of the inner pot to keep them clean.
5. Close the lid.
6. Connect the rice cooker to a power source. The display will show "00:00".
7. Use the **Menu** button to select the cooking programme (see programme table below).
8. To start the selected programme, press the **Start** button for 2 seconds and the cooking will start.
9. The selected programme will light up, and the preheating phase will begin. During this phase, the display will show a rectangle that will cycle on and off.
10. Once the rice cooker is sufficiently preheated, the display will show the cooking time and the countdown will start.
11. After cooking is complete, three short beeps will sound, the selected programme indicator will turn off, and the rice cooker will automatically switch to the Keep Warm mode. **Cancel/Keep Warm** button will light up. The rice cooker can be in this mode for up to 24 hours. During this time, it will keep the prepared food warm. The display will read the heating time. The rice cooker will switch on periodically to keep the food warm.

12. To cancel the Keep Warm mode, long press the **Cancel/Keep Warm** button and the display will show "Off".
13. Press the lid open button to open the lid.
14. Remove the inner pot using protective kitchen gloves. Use the spoon provided for serving.

**WARNING:**

Be cautious when opening the lid after cooking to avoid scalding from escaping steam.

**Note:**

You can cancel the cooking at any time by long pressing the **Cancel/Keep Warm** button.

**WARNING:**

Prepared food left in the Keep Warm mode for a longer period of time (12 hours or more) may begin to spoil and may become unusable. Therefore, it is recommended to keep the prepared food in this mode for the necessary time only, then consume the food or let it cool down and store it in the refrigerator.

**Note:**

After a long period of inactivity, the rice cooker switches off and the display shows "OFF".

### Table of Cooking Programmes

Cooking Programme	Default Cooking Time	Adjusting Cooking Time	Delayed Start	Keep Warm	Description
White rice	30–50 min	--	Up to 24 hours	Yes	Suitable programme for cooking white rice. Recommended rice-to-water ratio is 1 : 1.
Brown rice	60 min	60–80 min	Up to 24 hours	Yes	Suitable programme for cooking brown rice. Recommended rice-to-water ratio is 1 : 1.
Curry	30 min	30–50 min	Up to 24 hours	Yes	Suitable programme for preparing curry dishes.
Steam	20 min	10–60 min	Up to 24 hours	Yes	Suitable programme for steaming. Default cooking time is the time after the water has boiled.
Soup	60 min	45–240 min	Up to 24 hours	Yes	Suitable programme for cooking soup.
Yoghurt	8 hours	4–12 hours	--	No	Suitable programme for making yoghurt. After the programme ends, the rice cooker switches to standby mode.
Cake	45 min	45–60 min	--	Yes	Suitable programme for baking cakes.
Porridge	90 min	90–120 min	Up to 24 hours	Yes	Suitable programme for cooking porridge. Recommended rice-to-water ratio is 1 : 7.
Reheat	10 min	10–30 min	Up to 24 hours	Yes	Suitable programme for reheating meals, rice or porridge.

**Note:**

The cooking time for rice may vary depending on the amount of rice used.

### Adjusting Cooking Time

1. Press the Menu button to select the cooking programme. The selected programme will flash on the display.
2. Use the **H** and **M** buttons to adjust the cooking time. Use the **H** button to set the hours, the **M** button to set the minutes.
3. Press the **Start** button for 2 seconds to start.

**Note:**

If you need to adjust the cooking time and set a delayed start at the same time, adjust the cooking time first, then set the delayed start.

## Delayed Start

This function allows you to start the rice cooker after the set time has elapsed.

1. Put the ingredients in the inner pot.
2. Press the **Menu** button to select the cooking programme. Adjust the cooking time as needed.
3. Press the **Preset** button and the default delayed start time will flash on the display.
4. Use the **H** and **M** buttons to adjust the cooking time. Use the **H** button to set the hours, the **M** button to set the minutes.
5. Press the **Start** button for 2 seconds to start. The countdown of the set delayed start time will begin.
6. When the set time elapses, the rice cooker will automatically start cooking.

### WARNING:

The delayed start time should not be too long if you use fresh ingredients. It could cause them to spoil. Always select the delayed start time adequately according to the ingredients used.

## Tips for Cooking Rice

- Use the provided measuring cup when measuring rice and water. One full measuring cup of rice is approximately 160 g of rice.
- The general rice-to-water ratio is 1 : 1.1 measuring cups. However, the amount of water may vary depending on the type of rice. Follow the rice manufacturer's instructions.
- The inner pot is also equipped with markings to determine the correct rice-to-water ratio. Add water to the marking corresponding to the number of measuring cups of rice used. For example, if you add 1 cup of rice, add water up to the "1" mark.
- It is recommended to rinse the rice under cold running water until the water is clear.
- In order for the rice to cook evenly, it needs to be evenly distributed over the bottom of the inner pot. Stir the rice before closing the lid and make sure its level is even.

## Steaming (STEAM programme)

- Use the provided steamer for steaming.
- Pour enough water into the inner pot so that the level is approximately 1 cm from the bottom of the steamer. There should be a gap between the water level and the bottom of the steamer.
- Insert the steamer into the pot, then place the food in the steamer and select the STEAM programme.

## CLEANING AND MAINTENANCE

- Before cleaning and maintenance, disconnect the power plug from the mains socket and pull the power cord from the back of the rice cooker. Allow it to cool completely.

### WARNING:

Do not immerse the appliance, power cord or plug in water or any other liquid. There is a risk of electrical injury.

### Note:

Do not use any abrasive or chemical cleaners, benzene, solvents, alcohol, etc. for cleaning. Do not use wire brushes or any other tools that could scratch the surface.

## Inner Pot, Steamer, Measuring Cup and Spoon

- Wash the inner pot, steamer measuring cup and spoon in warm water with a little dishwashing detergent. Rinse with clean water and wipe dry.
- If the bottom of the inner pot is scorched, pour warm water into the pot and add a small amount of dishwashing detergent. Allow it to sit for a while, then wash.

## Inner Lid

- Press the lid open button to open the lid.
- Remove the inner lid and remove the silicone seal from its outer edge, and remove the silicone seal around the inner oval opening.
- Wash the inner lid and silicone seal in warm water with a little dishwashing detergent. Rinse with clean water and wipe dry.
- Place the silicone seal on the inner lid so that the longer edge faces the interior of the rice cooker.

DE

EN

CZ

SK

PL

HU

SL

HR

- Place the silicone seal of the inner oval opening inside the opening and spread it evenly.
- Place the inner lid so that the oval opening in the inner lid is aligned with the steam outlet on the inside of the lid. Press gently until the inner lid fits properly.

## Outer Surface

Wipe the outer surface and the inside of the rice cooker with a soft sponge slightly dampened in warm water. Wipe dry with a clean cloth.

## STORAGE

- Before storing, clean the rice cooker according to the instructions above.
- Store the rice cooker in its original box or other packaging in a dry and shaded place out of reach of children and pets.

## TROUBLESHOOTING

- In the table below, you will find possible problems and their solutions that you may encounter during use. It will help you solve the problem without having to call an authorised service centre.
- If the problem is not listed in the table or persists, stop using the rice cooker and contact an authorised service centre. Do not attempt to repair the rice cooker yourself. There is a risk of electrical injury.

Problem	Cause	Solution
After connecting to a power source, the display does not light up and the heating element does not heat up.	The power cord is not properly inserted into the socket, or the plug end of the power cord is not properly inserted into the receptacle.	Check the connection of the power cord or the plug.
	The mains socket you have plugged the rice cooker into is not powered or has a tripped circuit breaker.	Plug the power cord into a different socket or reset the circuit breaker.
	The mains socket into which you have plugged the rice cooker is damaged or the electrical circuit is damaged.	Contact a qualified electrician.
	Fault in the internal circuit.	Contact an authorised service centre.
After connecting to a power source, the display does not light up but the heating element heats up.	Fault in the internal circuit.	Contact an authorised service centre.
After connecting to a power source, the display lights up but the heating element does not heat up.	Fault in the main thermostat. Fault in the internal circuit. Fault on the motherboard.	Contact an authorised service centre.
Rice is not cooked sufficiently, or the cooking process takes a very long time.	Rice was not evenly distributed in the pot.	Stir the rice before closing the lid and make sure the surface is level.
	The heating element or the inner pot is deformed.	Contact an authorised service centre.
	The inner pot is slanted and one side hangs in the air.	Rotate the inner pot from side to side to return it to its original position.
	There is a foreign object between the outer bottom of the pot and the heating element.	Remove the foreign object.
	Fault in the main thermostat. Fault in the internal circuit.	Contact an authorised service centre.
Rice is burnt, or the rice cooker does not automatically switch to the Keep Warm mode.	Fault in the main thermostat. Fault in the internal circuit.	Contact an authorised service centre.

DE

EN

CZ

SK

PL

HU

SL

HR

Problem	Cause	Solution
Porridge overflowed during cooking.	You added too many ingredients.	Reduce the amount of ingredients and always adhere to the maximum fill level of the inner pot.
	You selected the wrong programme.	Always select the "Porridge" programme for cooking porridge.
Error message E1 appeared on the display.	The bottom sensor is disconnected.	Contact an authorised service centre.
Error message E2 appeared on the display.	The bottom sensor is short-circuited.	Contact an authorised service centre.
Error message E3 appeared on the display.	The upper sensor is disconnected.	Contact an authorised service centre.
Error message E4 appeared on the display.	The upper sensor is short-circuited.	Contact an authorised service centre.



1. The symbol on the product or in the accompanying documentation indicates that used electrical or electronic products must not be disposed of with municipal waste. To ensure proper disposal of the product, please take it to the designated collection points where it will be accepted free of charge. By disposing of this product correctly, you will help conserve valuable natural resources and help prevent potential negative impacts on the environment and human health that could result from improper waste disposal. For more details, contact your local authority or nearest collection point. Improper disposal of this type of waste may result in fines in accordance with national regulations.

**User information for disposal of electrical and electronic equipment (corporate and business use):** For proper disposal of electrical and electronic equipment, ask your dealer or supplier for details.

**User information for disposal of electrical and electronic equipment in other countries outside the European Union:** The above symbol is valid only in European Union countries. For proper disposal of electrical and electronic equipment outside the European Union, ask your authorities or equipment dealer for details. This is represented by the crossed-out wheeled bin symbol on the product, packaging, or printed materials.

2. Please contact your dealer for warranty repairs. In case of technical problems and questions, please contact your dealer who will inform you of the next steps. Observe the rules for working with electrical equipment. The user is not authorised to disassemble the equipment or replace any of its components. There is a risk of electrical injury if the covers are opened or removed. Incorrect assembly and reconnection of the equipment also pose a risk of electrical injury.

The **warranty period** for products is 24 months, unless otherwise stated. The warranty does not cover damage caused by non-standard use, mechanical damage, exposure to aggressive conditions, handling contrary to the user guide and normal wear and tear. The warranty period for the battery is 24 months, with a capacity warranty of 6 months. For more information on the warranty, please visit [www.elem6.com/warranty](http://www.elem6.com/warranty)

Neither the manufacturer, importer nor distributor shall be liable for any damage caused by the assembly or improper use of the product.

### EU Declaration of Conformity

The company elem6 s.r.o. hereby declares that the Lauben Multifunction Rice Cooker 1500BW complies with the essential requirements and other relevant provisions of Directive **2014/30/EU** and **2014/35/EU**. All Lauben products are intended for sale without restriction in Germany, the Czech Republic, Slovakia, Poland, Hungary and other EU member states. The full Declaration of Conformity can be downloaded from [www.lauben.com/support/doc](http://www.lauben.com/support/doc)

### Importers to the EU

elem6 s.r.o., Braškovská 308/15, 16100 Prague 6, Czech Republic

[www.lauben.com](http://www.lauben.com)

### Manufacturer

TIGMON GmbH, Yorkstraße 22; 93049 Regensburg, Deutschland

**Printing errors and changes to the user guide are subject to change.**



DE

EN

CZ

SK

PL

HU

SL

HR

## SPECIFIKACE A VLASTNOSTI

Model	LBRCMMRC150BA
Napětí	220–240 V~, 50–60 Hz
Příkon	350 W
Objem vnitřního hrnce	1,5 l

## BEZPEČNOSTNÍ POKYNY - VŠEOBECNÉ

**PŘED POUŽITÍM SPOTŘEBIČE SI PROSÍM PŘEČTĚTE VŠECHNY POKYNY.**

**TENTO NÁVOD SI USCHOVEJTE PRO DALŠÍ POTŘEBU.**

**TENTO SPOTŘEBIČ JE URČEN POUZE PRO POUŽÍVÁNÍ V DOMÁCNOSTI.**

- Tento spotřebič mohou používat děti ve věku 8 let a starší a osoby se sníženými fyzickými, smyslovými nebo mentálními schopnostmi nebo s nedostatkem zkušeností a znalostí, pokud jsou pod dozorem nebo byly poučeny o používání spotřebiče bezpečným způsobem a rozumí případným nebezpečím.
- Děti si se spotřebičem nesmějí hrát.
- Čištění a údržbu prováděnou uživatelem nesmějí provádět děti, pokud nejsou starší 8 let a nejsou pod dozorem.
- Udržujte spotřebič a jeho přívod mimo dosah dětí mladších 8 let.
- Pokud je napájecí přívod poškozen, musí být nahrazen výrobcem, jeho servisním technikem nebo podobně kvalifikovanou osobou, aby se zabránilo vzniku nebezpečné situace. Spotřebič s poškozeným napájecím přívodem nebo zástrčkou je zakázáno používat.
- Přístupné povrchy se při používání mohou stát horkými.
- Tento spotřebič je určen pro použití v domácnosti a podobných prostorech, jako jsou:
  - kuchyňské kouty v obchodech, kancelářích a ostatních pracovištích;
  - prostory v zemědělství;
  - hotely, motely a jiné ubytovací prostory pro hosty;
  - podniky zajišťující nocleh se snídaní.
- Při čištění se spotřebič nesmí ponořovat.
- **VÝSTRAHA:** Zabraňte polití nástrčky.
- Povrchy, které přicházejí do kontaktu s potravinou, čistěte podle pokynů, které jsou v tomto návodu uvedeny.

- **VÝSTRAHA:** Při nesprávném používání hrozí riziko poranění.
- Povrch topného článku obsahuje po použití zbytkové teplo.
- Vždy odpojte spotřebič od napájení, pokud ho necháváte bez dozoru a před montáží, demontáží nebo čištěním.
- Spotřebič není určen pro činnost prostřednictvím vnějšího časového spínače nebo dálkového ovládání.
- Neponořujte spotřebič, přívodní kabel ani vidlici do vody nebo jiné tekutiny.

## BEZPEČNÉ POUŽITÍ SPOTŘEBIČE

- Spotřebič je určen k použití pouze uvnitř budovy. Nepoužívejte jej venku.
- Nepoužívejte jej ke komerčním účelům.
- Spotřebič je určen k přípravě pokrmů, jako je vaření rýže, polévky, kaše apod. Nepoužívejte jej k jinému účelu, než ke kterému je určen. Je zakázáno přestavovat spotřebič k jinému účelu. Nepoužívejte žádná příslušenství, která výrobce nedoporučuje.
- Dodržujte pokyny uvedené v této uživatelské příručce.

## ELEKTRICKÁ BEZPEČNOST

- Před zapojením zástrčky napájecího přívodu se ujistěte, že napětí na typovém štítku spotřebiče odpovídá napětí ve vaší síťové zásuvce. Pokud máte pochybnosti, obraťte se na kvalifikovaného elektrikáře.
- Zástrčku napájecího přívodu zapojte jen do řádně uzemněné síťové zásuvky.
- Nepoužívejte prodlužovací kabely, vícenásobné zásuvky ani adaptéry.
- Doporučujeme zapojit spotřebič do samostatného elektrického obvodu.
- Neponořujte spotřebič, napájecí přívod ani zástrčku do vody nebo jiné tekutiny. Hrozí riziko úraza elektrickým proudem.
- Nedotýkejte se zástrčky mokřima nebo vlhkými rukama, a to zvláště při zapojení nebo odpojení od zdroje napájení.
- Napájecí přívod vedte tak, aby se nedotýkal horkých povrchů, aby se přes něj nešlapalo, nebylo možné o něj zakopnout. Zajistěte, aby napájecí přívod nevisel přes okraj stolu nebo pracovní desky, aby se nezamotal, aby nebyl nadměrně ohýbán nebo aby se nedotýkal ostrých předmětů.
- Spotřebič vypněte, odpojte zástrčku napájecího přívodu od síťové zásuvky vždy, když jej necháváte bez dozoru, nebudete jej používat, před přemístěním, čištěním nebo uložením. Před čištěním nechte spotřebič vychladnout.
- Napájecí přívod odpojujte od síťové zásuvky tahem za zástrčku, nikoli tahem za přívod. Hrozí poškození napájecího přívodu nebo síťové zásuvky.

## BEZPEČNÉ UMÍSTĚNÍ SPOTŘEBIČE

- Spotřebič neumísťujte na parapety oken, odkapávací desku dřezu nebo na nestabilní povrchy. Vždy jej umístěte na stabilní, rovný a suchý povrch.
- Spotřebič nepokládejte na elektrický ani plynový vařič nebo do jeho blízkosti, neumísťujte jej do blízkosti otevřeného ohně nebo zařízení, která jsou zdrojem tepla.
- Nepoužívejte spotřebič v blízkosti vany, dřezu, plaveckého bazénu nebo jiného zdroje vody.
- K vypnutí spotřebiče slouží tlačítko na ovládacím panelu. Spotřebič nevypínáte vytažením zástrčky napájecího přívodu ze síťové zásuvky.
- Zajistěte okolo spotřebiče dostatečně volný prostor k zabezpečení cirkulace vzduchu.
- Spotřebič nestavte do blízkosti stěn nebo jiných spotřebičů. Minimální vzdálenost je 10 cm, a to na všech stranách.
- Nepoužívejte spotřebič v místě, kde se používají nebo skladují hořlavé, těkavé nebo výbušné látky.

## BEZPEČNÝ PROVOZ SPOTŘEBIČE

- Ze spotřebiče může unikat horká pára, když je v provozu. Ujistěte se, že v blízkosti spotřebiče nejsou žádné předměty citlivé na horkou páru.
- Neblokujte ventilační otvory spotřebiče. Hrozí jeho přehřátí a následné poškození.
- Nenechávejte spotřebič bez dozoru, když je v provozu.

DE

EN

CZ

SK

PL

HU

SL

HR

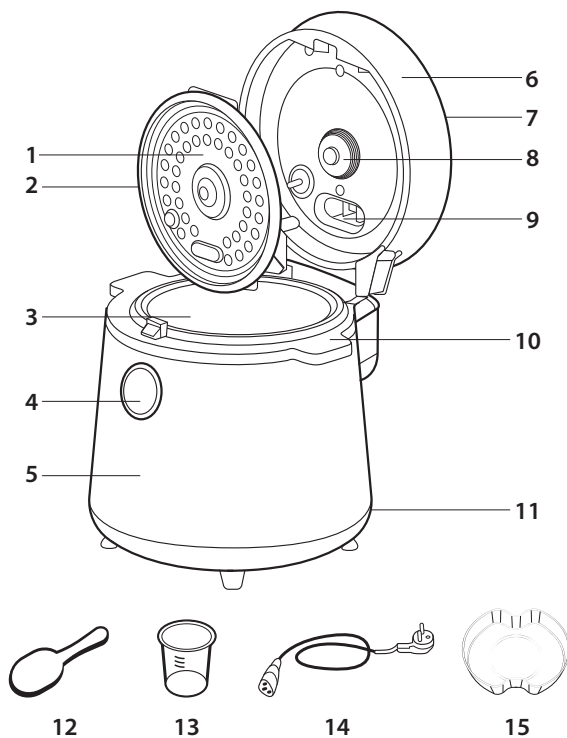
- Nepoužívejte spotřebič naprázdno.
- Neotevírejte víko, zatímco je spotřebič v provozu, pokud není v návodu uvedeno jinak.
- Nemanipulujte se spotřebičem, když je v provozu.
- Před vložením vnitřního hrnce do těla spotřebiče se vždy ujistěte, že je vnější dno hrnce čisté a suché.
- Vnitřní hrnce nepokládejte na sporák, varnou desku, na gril ani na jiné zdroje tepla. Nepoužívejte vnitřní hrnce v mikrovlnné troubě nebo v běžné pečicí troubě. Nepoužívejte jej v jiném typu spotřebiče.
- Při vyjímání vnitřního hrnce po dokončení přípravy vždy používejte ochranné kuchyňské rukavice. Vnitřní hrnce se během použití zahřívá a hrozí vážné popálení při nesprávné manipulaci.
- Používejte pouze dřevěné nebo plastové náčiní. Nepoužívejte kovové náčiní, nože apod., to by mohlo poškrábat nepřilnavou povrchovou úpravu.
- Nepoužívejte spotřebič k přípravě jídla, které by mohlo zablokovat ventilační otvory zevnitř (např. celé listy kapusty, zelí, mořské řasy apod.).
- Nepoužívejte spotřebič, pokud je vnitřní hrnce poškozený, zdeformovaný, prasklý apod.

## BEZPEČNÁ ÚDRŽBA

- Dodržujte pokyny k čištění uvedené v této uživatelské příručce.
- Jestliže jsou spotřebič, napájecí přívod nebo zástrčka poškozeny nebo spotřebič nefunguje správně, přestaňte jej používat a obraťte se na autorizovaný servis. Neprovádějte opravy sami.
- Výrobce, dovozce ani prodejce nepřebírají odpovědnost za jakékoli poškození způsobené nesprávným sestavením nebo používáním produktu.
- Zásuvka musí být umístěna v blízkosti zařízení a musí být snadno přístupná.

## POPIS PRODUKTU

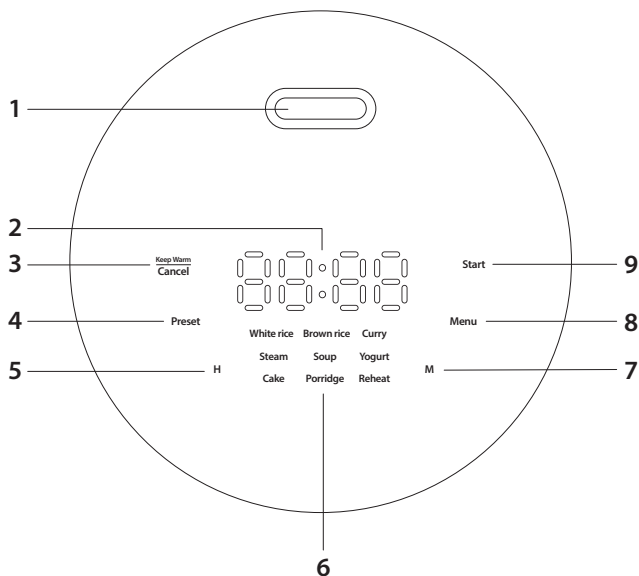
1. Vyjimatelné vnitřní víko
2. Silikonové těsnění víka
3. Vnitřní hrnce
4. Tlačítko k otevření víka
5. Tělo rýžovaru
6. Víko
7. Ovládací panel
8. Teplotní senzor
9. Výstup páry
10. Rukojeti (umístěny po obou stranách)
11. Zdířka k připojení napájecího přívodu
12. Lžice
13. Odměrka
14. Přívodní kabel
15. Pařáček





## Ovládací panel

1. Výstup páry
2. Displej
3. Tlačítko **Cancel/Keep warm**
4. Tlačítko **Preset**
5. Tlačítko **H**
6. Přednastavené programy
7. Tlačítko **M**
8. Tlačítko **Menu**
9. Tlačítko **Start**



## PŘED PRVNÍM POUŽITÍM

- Odstraňte veškeré obaly a fólie a uložte je pro případné pozdější použití.
- Stiskněte tlačítko pro otevření víka, abyste jej otevřeli. Vyjměte vnitřní hrnec a odměrku a lžici.
- Vytáhněte vnitřní víko a sejměte silikonové těsnění.
- Vnitřní hrnec, paňáček, odměrku, lžici, vnitřní víko a silikonové těsnění omyjte v teplé vodě s trochou prostředku na mytí nádobí. Opláchněte čistou vodou a otřete dosucha.
- Vnější povrch a vnitřní prostor rýžovaru otřete měkkou houbičkou mírně navlženou v teplé vodě. Otřete čistou utěrkou dosucha.
- Silikonové těsnění nasadte na vnitřní víko tak, aby delší okraj směřoval do vnitřního prostoru rýžovaru.
- Vnitřní víko nasadte tak, aby senzor na vnitřní straně víka prošel otvorem ve vnitřním víku. Mírně zatlačte, až vnitřní víko správně zapadne.

## UMÍSTĚNÍ

- Umístěte rýžovar na pevný, rovný a suchý povrch v dostatečné vzdálenosti od síťové zásuvky. Nestavte jej na povrch opatřený látkou (např. ubrus) nebo na povrch citlivý na teplo. Nestavte jej do blízkosti předmětů citlivých na teplo (např. záclon, závěsů apod.).
- Zajistěte okolo rýžovaru dostatečně volný prostor k zabezpečení cirkulace vzduchu.
- Spotřebič nestavte do blízkosti stěn nebo jiných spotřebičů. Minimální vzdálenost je 10 cm, a to na všech stranách.
- Ze spotřebiče může unikat horká pára, když je v provozu. Ujistěte se, že v blízkosti spotřebiče nejsou žádné předměty citlivé na horkou páru.

## ÚČEL POUŽITÍ

Rýžovar je určen k přípravě pokrmů, jako je vaření rýže, polévky, kaše apod.

## VNITŘNÍ HRNEC

### Odměrování rýže

Vnitřní hrnec je vybaven dvěma ryskami. Pravá ryska, označená „CUP“, je určena pro přípravu rýže a označuje počet šálků, zatímco levá ryska „0,5“ označuje hladinu vody při přípravě v páře, hladinu vody při přípravě kaše (vkládá se pouze 0,5 odměrky rýže).

DE

EN

CZ

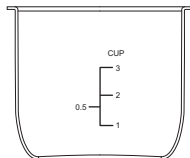
SK

PL

HU

SL

HR



- Pokud budete vařit rýži, používejte dodávanou odměrku k odměření rýže. Rýži propláchněte pod studenou vodou a nasypete do hrnce. Podle počtu odměrek poté doplňte vodu po danou rysku napravo. Např. pokud jste do hrnce vložili 3 odměrky rýže, nalijte vodu až po rysku „3“. Maximální počet odměrek, který můžete vložit do hrnce, je 5.
- Při správném dávkování rýže a zajištění dokonalé přípravy je důležité, aby byla odměrka správně zarovnána a používali jste vždy stejné množství. Obrázek níže ukazuje případy, kdy je odměrka zarovnaná správně a kdy ne.



## VAROVÁNÍ:

Nikdy neplňte vnitřní hrncem potravinami a tekutinami nad rysku „3 CUP“. Hrozí přelítí potravin a poškození rýžovaru.

## Vložení do rýžovaru

- Než vložíte vnitřní hrncem do rýžovaru, vždy se ujistěte, že jsou vnější dno hrnce a topné těleso uvnitř rýžovaru čisté a suché bez zbytků potravin nebo vody. Pokud by zde zůstaly zbytky potravin, připekly by se k vnějšímu dnu nebo k topnému tělesu, což by mohlo v důsledku poškodit rýžovar.
- Pokud je to nutné, mírně otočte vnitřním hrncem v rýžovaru doleva nebo doprava, aby řádně dosedl na topné těleso.

# POKYNY K POUŽITÍ

## Připojení k napájení

Koncovku napájecího přívodu vložte do zdířky v zadní části rýžovaru. Zástrčku napájecího přívodu zapojte do řádně uzemněné síťové zásuvky.

Zazní krátké pípnutí a displej se rozsvítí.

## Základní použití rýžovaru

1. Připravte si všechny suroviny, které budete potřebovat.

## VAROVÁNÍ:

Při vkládání surovin do vnitřního hrnce vždy dodržujte rysku maxima, která je na něm uvedena. Vnitřní hrncem nepřepřehnujte.

2. Stiskněte tlačítko pro otevření víka, abyste jej otevřeli. Vyjměte vnitřní hrncem.
3. Do hrnce vložte suroviny. V případě potřeby obsah zamíchejte.
4. Vložte vnitřní hrncem do rýžovaru a otřete okraje vnitřního hrnce, aby byly čisté.
5. Zavřete víko.
6. Připojte rýžovar ke zdroji napájení. Na displeji se zobrazí „00:00“.
7. Tlačítkem **Menu** zvolte program přípravy (viz tabulka programů níže).
8. Pro spuštění vybraného programu stiskněte tlačítko **Start** na 2 sekundy a příprava se spustí.
9. Zvolený program se rozsvítí a spustí se fáze předehřívání. Během této fáze se na displeji zobrazí obdélník, který se bude cyklicky rozsvěcet a zhasínat.
10. Když je rýžovar dostatečně předehřátý, na displeji se zobrazí doba přípravy a spustí se její odpočítávání.
11. Po dokončení přípravy zazní tři krátká pípnutí, zvolený program zhasne a rýžovar se automaticky přepne do režimu uchování teploty. Tlačítko **Cancel/Keep Warm** se rozsvítí. V tomto režimu může být rýžovar až 24 hodin. Během této doby bude udržovat připravené jídlo teplé. Na displeji se bude načítat doba ohřevu. Rýžovar se bude pravidelně spínat, aby uchoval jídlo teplé.
12. Pro zrušení režimu uchování teploty stiskněte dlouze tlačítko **Cancel/Keep Warm** a na displeji se zobrazí „Off“ (vypnuto).
13. Stiskněte tlačítko pro otevření víka, abyste jej otevřeli.
14. Vyjměte vnitřní hrncem pomocí ochranných kuchyňských rukavic. K servírování používejte dodávanou lžici.

## VAROVÁNÍ:

Při otevírání víka po dokončení přípravy buďte opatrní, abyste se neopařili od unikající páry.

## Poznámka:

Přípravu můžete kdykoli zrušit dlouhým stisknutím tlačítka **Cancel/Keep Warm**.

## VAROVÁNÍ:

Připravené jídlo ponechané v režimu uchování teploty delší dobu (12 hodin a více) se může začít kazit a může dojít k jeho znehodnocení. Doporučujeme proto ponechávat připravené jídlo v tomto režimu po nezbytně nutnou dobu a poté jídlo zkonsumovat nebo nechat vychladnout a uložit do lednice.

## Poznámka:

Rýžovar se po delší době nečinnosti vypne, na displeji se zobrazí „OFF“.

## Tabulka programů přípravy

Program přípravy	Výchozí doba přípravy	Úprava doby přípravy	Odložené spuštění	Uchování teploty	Popis
White rice (bílá rýže)	30–50 min	--	Až 24 hodin	Ano	Program vhodný k vaření bílé rýže. Doporučený poměr rýže a vody je 1:1.
Brown rice (hnědá rýže)	60 min	60–80 min	Až 24 hodin	Ano	Program vhodný k vaření hnědé rýže. Doporučený poměr rýže a vody je 1:1.
Curry (příprava kari)	30 min	30–50 min	Až 24 hodin	Ano	Program vhodný k přípravě pokrmů kari.
Steam (příprava v páře)	20 min	10–60 min	Až 24 hodin	Ano	Program vhodný k vaření v páře. Výchozí doba přípravy je doba vaření po uvaření vody.
Soup (příprava polévky)	60 min	45–240 min	Až 24 hodin	Ano	Program vhodný k vaření polévky.
Yogurt (příprava jogurtu)	8 hodin	4–12 hodin	--	Ne	Program vhodný k přípravě jogurtu. Po dokončení programu se rýžovar přepne do pohotovostního režimu.
Cake (příprava koláče)	45 min	45–60 min	--	Ano	Program vhodný k pečení koláčů.
Porridge (příprava kaše)	90 min	90–120 min	Až 24 hodin	Ano	Program vhodný k přípravě kaše. Doporučený poměr rýže a vody je 1:7.
Reheat (ohřev)	10 min	10–30 min	Až 24 hodin	Ano	Program vhodný k ohřevu jídel, rýže nebo kaše.

## Poznámka:

Doba přípravy rýže se může lišit v závislosti na použitém množství rýže.

## Úprava doby přípravy

1. Tlačítkem Menu zvolte program přípravy. Na displeji se rozblíká vybraný program.
2. Opakovaným stisknutím tlačítek **H** a **M** upravte dobu přípravy. Tlačítkem **H** nastavujete hodiny, tlačítkem **M** nastavujete minuty.
3. Pro spuštění stiskněte tlačítko **Start** na 2 sekundy.

## Poznámka:

Pokud potřebujete upravit dobu přípravy a zároveň nastavit odložené spuštění, nejdříve upravte dobu přípravy, a poté nastavte odložené spuštění.

## Odložené spuštění

Tato funkce umožňuje spustit rýžovar po uplynutí nastavené doby.

1. Vložte suroviny do vnitřního hrnce.

DE

EN

CZ

SK

PL

HU

SL

HR

2. Tlačítkem **Menu** zvolte program přípravy. Podle potřeby upravte dobu přípravy.
3. Stisknete tlačítko **Prezet** a na displeji se rozblíká výchozí doba odloženého spuštění.
4. Opakovaným stisknutím tlačítek **H** a **M** upravte dobu přípravy. Tlačítkem **H** nastavujete hodiny, tlačítkem **M** nastavujete minuty.
5. Pro spuštění stisknete tlačítko **Start** na 2 sekundy. Spustí se odpočítávání nastavené doby odloženého spuštění.
6. Když uplyne nastavená doba, rýžovar automaticky spustí přípravu.

#### **VAROVÁNÍ:**

Doba odloženého spuštění by neměla být příliš dlouhá, pokud používáte čerstvé suroviny. Mohlo by dojít k jejich znehodnocení. Vždy zvolte dobu odloženého spuštění adekvátně podle použitých surovin.

### **Rady k přípravě rýže**

- Při odměrování rýže a vody použijte dodávanou odměrku. Jedna plná odměrka rýže představuje přibližně 160 g rýže.
- Obecný poměr dávkování rýže a vody je 1 : 1,1 odměrky. Nicméně v závislosti na druhu rýže se může množství vody lišit. Dodržujte pokyny výrobce rýže.
- Vnitřní hrnec je rovněž vybaven ryskami, podle kterých můžete určit správný poměr rýže a vody. Podle počtu odměrek rýže doplňte vodu k rysce, např. pokud vložíte 1 odměrku rýže, doplňte vodu k číslu 1.
- Doporučujeme rýži před přípravou propláchnout pod studenou tekoucí vodou, dokud nebude voda čirá.
- Aby se rýže rovnoměrně uvařila, je třeba, aby byla rovnoměrně rozmístěna po dně vnitřního hrnce. Rýži před zavřením víka zamíchejte a ujistěte se, že je její hladina v rovině.

### **Příprava v páře (program STEAM)**

- Pro přípravu v páře použijte dodávaný pařáček.
- Do vnitřního hrnce nalijte tolik vody, aby hladina dosahovala přibližně 1 cm od dna pařáčku. Mezi hladinou vody a dnem pařáčku musí zůstat mezera.
- Vložte pařáček do hrnce, následně do pařáčku vložte potraviny a zvolte program STEAM.

### **ČIŠTĚNÍ A ÚDRŽBA**

- Před čištěním a údržbou odpojte zástrčku napájecího přívodu od síťové zásuvky a vytáhněte napájecí přívod ze zadní části rýžovaru. Nechte jej zcela vychladnout.

#### **VAROVÁNÍ:**

Neponořujte spotřebič, napájecí přívod ani zástrčku do vody nebo jiné tekutiny. Hrozí riziko úrazu elektrickým proudem.

#### **Poznámka:**

K čištění nepoužívejte žádné abrazivní nebo chemické čisticí prostředky, benzen, rozpouštědla, alkohol apod. Nepoužívejte drátěnky ani jiné pomůcky, které by mohly poškrábat povrch.

### **Vnitřní hrnec, pařáček, odměrka a lžice**

- Vnitřní hrnec, pařáček, odměrku a lžici omyjte v teplé vodě s trochou prostředku na mytí nádobí. Opláchněte čistou vodou a otřete dosucha.
- Pokud je dno vnitřního hrnce připálené, nalijte do hrnce teplou vodu a přidejte malé množství prostředku na mytí nádobí. Nechte chvíli působit a poté omyjte.

### **Vnitřní víko**

- Stisknete tlačítko pro otevření víka, abyste jej otevřeli.
- Vytáhněte vnitřní víko a sejměte silikonové těsnění z jeho vnějšího okraje a sejměte silikonové těsnění okolo vnitřního oválného otvoru.
- Vnitřní víko a silikonová těsnění omyjte v teplé vodě s trochou prostředku na mytí nádobí. Opláchněte čistou vodou a otřete dosucha.
- Silikonové těsnění vnějšího okraje nasadte na vnitřní víko tak, aby delší okraj směřoval do vnitřního prostoru rýžovaru.
- Silikonové těsnění vnitřního oválného otvoru nasadte do otvoru a rovnoměrně jej rozložte.
- Vnitřní víko nasadte tak, aby oválný otvor ve vnitřním víku byl zarovnaný s výstupem páry na vnitřní straně víka. Mírně zatlačte, až vnitřní víko správně zapadne.

## Vnější povrch

Vnější povrch a vnitřní prostor rýžvaru otřete měkkou houbičkou mírně navlženou v teplé vodě. Otřete čistou utěrkou dosucha.

## ULOŽENÍ

- Před uložením vyčistěte rýžovar podle pokynů výše.
- Uložte rýžovar do originální krabice, příp. do jiného obalu na suché a stinné místo mimo dosah dětí a domácích mazlíčků.

## ŘEŠENÍ PROBLÉMŮ

- V tabulce níže naleznete možné problémy a jejich řešení, se kterými se můžete během používání setkat. Pomůže vám vyřešit problém, aniž by bylo nutné volat do autorizovaného servisu.
- Pokud problém v tabulce uvedený není nebo přetrvává, přestaňte rýžovar používat a kontaktujte autorizovaný servis. Rýžovar neopravujte svépomocí. Hrozí riziko úrazu elektrickým proudem.

Problém	Příčina	Řešení
Po připojení ke zdroji napájení se displej nerozsvítil a topný článek nehřeje.	Napájecí přívod není správně vložený v zásuvce, příp. koncovka napájecího přívodu není řádně složena ve zdířce.	Zkontrolujte zapojení zástrčky, příp. koncovky.
	Síťová zásuvka, do které jste rýžovar zapojili, není pod napětím nebo má spadlý jistič.	Zapojte napájecí přívod do jiné zásuvky, příp. nahodte jistič.
	Síťová zásuvka, do které jste rýžovar zapojili, je poškozená, příp. je poškozený elektrický obvod.	Obratě se na kvalifikovaného elektrikáře.
	Závada na vnitřním okruhu.	Obratě se na autorizovaný servis.
Po připojení ke zdroji napájení se displej nerozsvítil, ale topný článek hřeje.	Závada na vnitřním okruhu.	Obratě se na autorizovaný servis.
Po připojení ke zdroji napájení se displej rozsvítil, ale topný článek nehřeje.	Závada na hlavním termostatu. Závada na vnitřním okruhu. Závada na základní desce.	Obratě se na autorizovaný servis.
Rýže není dostatečně uvařená, příp. příprava trvá velmi dlouho.	Rýže nebyla v hrnci rovnoměrně rozmístěna.	Před zavřením víka rýži zamíchejte a ujistěte se, že je její hladina v rovině.
	Topné těleso nebo vnitřní hrnec jsou zdeformované.	Obratě se na autorizovaný servis.
	Vnitřní hrnec je zešikmený a jedna strana visí ve vzduchu.	Otočte vnitřní hrnec ze strany na stranu, abyste ho vrátili do původního stavu.
	V prostoru mezi vnějším dnem hrnce a topným článkem je cizí předmět.	Odstraňte cizí předmět.
Rýže je spálená nebo se rýžovar nepěpne automaticky do režimu uchování teploty.	Závada na hlavním termostatu. Závada na vnitřním okruhu.	Obratě se na autorizovaný servis.
	Závada na hlavním termostatu.	Obratě se na autorizovaný servis.
Kaše během přípravy přetekla.	Vložili jste příliš mnoho suroviny.	Snižte množství suroviny a vždy dodržujte maximální hladinu pro plnění vnitřního hrnce.
	Použili jste jiný program.	Pro přípravu kaše zvolte vždy program „Porridge“.
Na displeji se zobrazilo chybové hlášení E1.	Spodní senzor je rozpojený.	Obratě se na autorizovaný servis.
Na displeji se zobrazilo chybové hlášení E2.	Spodní senzor je zkratovaný.	Obratě se na autorizovaný servis.

DE

EN

CZ

SK

PL

HU

SL

HR

Problém	Příčina	Řešení
Na displeji se zobrazilo chybové hlášení E3.	Horní senzor je rozpojený.	Obraťte se na autorizovaný servis.
Na displeji se zobrazilo chybové hlášení E4.	Horní senzor je zkratovaný.	Obraťte se na autorizovaný servis.



1. Uvedený symbol na výrobku nebo v průvodní dokumentaci znamená, že použité elektrické nebo elektronické výrobky nesmí být likvidovány společně s komunálním odpadem. Za účelem správné likvidace výrobku jej odevzdejte na určených sběrných místech, kde bude přijat zdarma. Správnou likvidací tohoto produktu pomůžete zachovat cenné přírodní zdroje a napomáháte prevenci potenciálních negativních dopadů na životní prostředí a lidské zdraví, což by mohly být důsledky nesprávné likvidace odpadů. Další podrobnosti si vyžádejte od místního úřadu nebo nejbližšího sběrného místa. Při nesprávné likvidaci tohoto druhu odpadu mohou být v souladu s národními předpisy uděleny pokuty.

**Informace pro uživatele k likvidaci elektrických a elektronických zařízení (firemní a podnikové použití):** Pro správnou likvidaci elektrických a elektronických zařízení si vyžádejte podrobné informace u vašeho prodejce nebo dodavatele.

**Informace pro uživatele k likvidaci elektrických a elektronických zařízení v ostatních zemích mimo Evropskou unii:** Výše uvedený symbol je platný pouze v zemích Evropské unie. Pro správnou likvidaci elektrických a elektronických zařízení mimo Evropskou unii si vyžádejte podrobné informace u vašich úřadů nebo prodejce zařízení. Vše vyjadřuje symbol přeškrtnutého kontejneru na výrobku, obalu nebo tištěných materiálech.

2. Záruční opravy zařízení uplatňujte u svého prodejce. V případě technických problémů a dotazů kontaktujte svého prodejce, který vás bude informovat o dalším postupu. Dodržujte pravidla pro práci s elektrickými zařízeními. Uživatel není oprávněn rozebírat zařízení ani vyměňovat žádnou jeho součást. Při otevření nebo odstranění krytí hrozí riziko úrazu elektrickým proudem. Při nesprávném sestavení zařízení a jeho opětovném zapojení se rovněž vystavujete riziku úrazu elektrickým proudem.

**Záruční lhůta** je na produkty 24 měsíců, pokud není stanoveno jinak. Záruka se nevztahuje na poškození způsobené nestandardním používáním, mechanickým poškozením, vystavením agresivním podmínkám, zacházením v rozporu s manuálem a běžným opotřebením. Záruční doba na baterii je 24 měsíců, na její kapacitu 6 měsíců. Více informací ohledně záruky naleznete na [www.elem6.com/warranty](http://www.elem6.com/warranty)

Výrobce, dovozce ani distributor nenosou žádnou odpovědnost za jakékoli škody způsobené montáží nebo nesprávným užíváním produktu.

### EU Prohlášení o shodě

Společnost elem6 s.r.o. tímto prohlašuje, že zařízení Lauben Multifunction Rice Cooker 1500BW je ve shodě se základními požadavky a dalšími příslušnými ustanoveními směrnice 2014/30/EU a 2014/35/EU. Všechny produkty Lauben jsou určeny pro prodej bez omezení v Německu, České republice, Slovensku, Polsku, Maďarsku a v dalších členských zemích EU. Úplné prohlášení o shodě lze stáhnout z webu [www.lauben.com/support/doc](http://www.lauben.com/support/doc)

### Dovozce do EU

elem6 s.r.o., Braškovská 308/15, 16100 Praha 6, Česká republika  
[www.lauben.com](http://www.lauben.com)

### Výrobce

TIGMON GmbH, Yorkstraße 22; 93049 Regensburg, Deutschland

**Tiskové chyby a změny v manuálu jsou vyhrazeny.**



## ŠPECIFIKÁCIE A VLASTNOSTI

Model	LBRCMMRC150BA
Napätie	220 – 240 V~, 50 – 60 Hz
Príkonn	350 W
Objem vnútorného hrnca	1,5 l

## BEZPEČNOSTNÉ POKYNY – VŠEOBECNÉ

PRED POUŽITÍM SPOTREBIČA SI, PROSÍM, PREČÍTAJTE VŠETKY POKYNY.

TENTO NÁVOD SI USCHOVAJTE NA ĎALŠIU POTREBU.

TENTO SPOTREBIČ JE URČENÝ IBA NA POUŽÍVANIE V DOMÁCNOSTI.

- Tento spotrebič môžu používať deti vo veku 8 rokov a staršie a osoby so zníženými fyzickými, zmyslovými alebo mentálnymi schopnosťami alebo s nedostatkom skúseností a znalostí, ak sú pod dozorom alebo boli poučené o používaní spotrebiča bezpečným spôsobom a rozumejú prípadným nebezpečenstvám.
- Deti sa so spotrebičom nesmú hrať.
- Čistenie a údržbu vykonávanú používateľom nesmú vykonávať deti, ak nie sú staršie ako 8 rokov a nie sú pod dozorom.
- Udržujte spotrebič a jeho prívod mimo dosahu detí mladších ako 8 rokov.
- Ak je napájací prívod poškodený, musí ho nahradiť výrobca, jeho servisný technik alebo podobne kvalifikovaná osoba, aby sa zabránilo vzniku nebezpečnej situácie. Spotrebič s poškodeným napájacím prívodom alebo zástrčkou je zakázané používať.
- Prístupné povrchy sa pri používaní môžu stať horúcimi.
- Tento spotrebič je určený na použitie v domácnosti a podobných priestoroch, ako sú:
  - kuchynské kúty v obchodoch, kanceláriách a ostatných pracoviskách;
  - priestory v poľnohospodárstve;
  - hotely, motely a iné ubytovacie priestory pre hostí;
  - podniky zaistujúce nocľah s raňajkami.
- Pri čistení sa spotrebič nesmie ponárať.
- **VÝSTRAHA:** Zabráňte poliatu nástrčky.

DE

EN

CZ

SK

PL

HU

SL

HR

- Povrchy, ktoré prichádzajú do kontaktu s potravinou, čistite podľa pokynov, ktoré sú v tomto návode uvedené.
- **VÝSTRAHA:** Pri nesprávnom používaní hrozí riziko poranenia.
- Povrch ohrievacieho článku obsahuje po použití zvyškové teplo.
- Vždy odpojte spotrebič od napájania, ak ho nechávate bez dozoru a pred montážou, demontážou alebo čistením.
- Spotrebič nie je určený pre činnosť prostredníctvom vonkajšieho časového spínača alebo diaľkového ovládania.
- Neponárajte spotrebič, prírodný kábel ani vidlicu do vody alebo inej tekutiny.

## BEZPEČNÉ POUŽITIE SPOTREBIČA

- Spotrebič je určený na použitie iba vnútri budovy. Nepoužívajte ho vonku.
- Nepoužívajte ho na komerčné účely.
- Spotrebič je určený na prípravu pokrmov, ako je varenie ryže, polievky, kaše a pod. Nepoužívajte ho na iný účel, než na ktorý je určený. Je zakázané prestavovať spotrebič na iný účel. Nepoužívajte žiadne príslušenstvá, ktoré výrobca neodporúča.
- Dodržujte pokyny uvedené v tejto používateľskej príručke.

## ELEKTRICKÁ BEZPEČNOSŤ

- Pred zapojením zástrčky napájacieho prívodu sa uistite, že napätie na typovom štítku spotrebiča zodpovedá napätiu vo vašej sieťovej zásuvke. Ak máte pochybnosti, obráťte sa na kvalifikovaného elektrikára.
- Zástrčku napájacieho prívodu zapájajte len do riadne uzemnenej sieťovej zásuvky.
- Nepoužívajte predlžovacie káble, viacnásobné zásuvky ani adaptéry.
- Odporúčame zapojiť spotrebič do samostatného elektrického obvodu.
- Neponárajte spotrebič, napájací prívod ani zástrčku do vody alebo inej tekutiny. Hrozí riziko úrazu elektrickým prúdom.
- Nedotýkajte sa zástrčky mokrymi alebo vlhkými rukami, a to obzvlášť pri zapojení alebo odpojení od zdroja napájania.
- Napájací prívod vedte tak, aby sa nedotýkal horúcich povrchov, aby sa cez neho nešliapalo, nebolo možné oň zakopnúť. Zaisťte, aby napájací prívod nevisel cez okraj stola alebo pracovnej dosky, aby sa nezamotal, aby sa nadmerne neohýbal alebo aby sa nedotýkal ostrých predmetov.
- Spotrebič vypnite, odpojte zástrčku napájacieho prívodu od sieťovej zásuvky vždy, keď ho nechávate bez dozoru, nebudete ho používať, pred premiestnením, čistením alebo uložením. Pred čistením nechajte spotrebič vychladnúť.
- Napájací prívod odopájajte od sieťovej zásuvky ťahom za zástrčku, nie ťahom za prívod. Hrozí poškodenie napájacieho prívodu alebo sieťovej zásuvky.

## BEZPEČNÉ UMIESTNENIE SPOTREBIČA

- Spotrebič neumiestňujte na parapety okien, odkvapkávaciu dosku drezu alebo na nestabilné povrchy. Vždy ho umiestnite na stabilný, rovný a suchý povrch.
- Spotrebič nekladte na elektrický ani plynový varič alebo do jeho blízkosti, neumiestňujte ho do blízkosti otvoreného ohňa alebo zariadení, ktoré sú zdrojom tepla.
- Nepoužívajte spotrebič v blízkosti vane, drezu, plaveckého bazéna alebo iného zdroja vody.
- Na vypnutie spotrebiča slúži tlačidlo na ovládacom paneli. Spotrebič nevypínajte vytiahnutím zástrčky napájacieho prívodu zo sieťovej zásuvky.
- Zaisťte okolo spotrebiča dostatočne voľný priestor na zabezpečenie cirkulácie vzduchu.
- Spotrebič neumiestňujte do blízkosti stien alebo iných spotrebičov. Minimálna vzdialenosť je 10 cm, a to na všetkých stranách.
- Nepoužívajte spotrebič v mieste, kde sa používajú alebo skladujú horľavé, prchavé alebo výbušné látky.

## BEZPEČNÁ PREVÁDZKA SPOTREBIČA

- Zo spotrebiča môže unikať horúca para, keď je v prevádzke. Uistite sa, že v blízkosti spotrebiča nie sú žiadne predmety citlivé na horúcu paru.



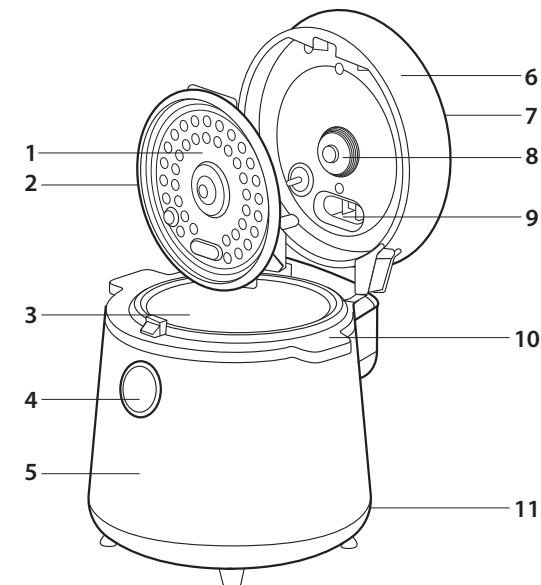
- Nablokujte ventilačné otvory spotrebiča. Hrozí jeho prehriatie a následné poškodenie.
- Nenechávajte spotrebič bez dozoru, keď je v prevádzke.
- Nepoužívajte spotrebič naprázdno.
- Neotvárajte veko, zatiaľ čo je spotrebič v prevádzke, ak nie je v návode uvedené inak.
- Nemanipulujte so spotrebičom, keď je v prevádzke.
- Pred vložením vnútorného hrnca do tela spotrebiča sa vždy uistite, že je vonkajšie dno hrnca čisté a suché.
- Vnútorný hrniec nekladte na sporák, varnú dosku, na gril ani na iné zdroje tepla. Nepoužívajte vnútorný hrniec v mikrovlnnej rúre alebo v bežnej rúre na pečenie. Nepoužívajte ho v inom type spotrebiča.
- Pri vyberaní vnútorného hrnca po dokončení prípravy vždy používajte ochranné kuchynské rukavice. Vnútorný hrniec sa počas použitia zahrieva a hrozí vážne popálenie pri nesprávnej manipulácii.
- Používajte iba drevené alebo plastové náčinie. Nepoužívajte kovové náčinie, nože a pod., to by mohlo poškriabať nepríhlavú povrchovú úpravu.
- Nepoužívajte spotrebič na prípravu jedla, ktoré by mohlo zablokovať ventilačné otvory zvnútra (napr. celé listy kelu, kapusty, morské riasy a pod.).
- Nepoužívajte spotrebič, ak je vnútorný hrniec poškodený, zdeformovaný, prasknutý a pod.

## BEZPEČNÁ ÚDRŽBA

- Dodržujte pokyny na čistenie uvedené v tejto používateľskej príručke.
- Ak sú spotrebič, napájací prívod alebo zástrčka poškodené alebo spotrebič nefunguje správne, prestaňte ho používať a obráťte sa na autorizovaný servis. Nevykonávajte opravu sami.
- Výrobca, dovozca ani predajca nepreberajú zodpovednosť za akékoľvek poškodenie spôsobené nesprávnym zostavením alebo používaním produktu.
- Zásuvka musí byť umiestnená v blízkosti zariadenia a musí byť ľahko prístupná.

## POPIS PRODUKTU

1. Vyberateľné vnútorné veko
2. Silikónové tesnenie veka
3. Vnútorný hrniec
4. Tlačidlo na otvorenie veka
5. Telo ryžovaru
6. Veko
7. Ovládací panel
8. Teplotný senzor
9. Výstup pary
10. Rukoväti (umiestnené po oboch stranách)
11. Zdiečka na pripojenie napájacieho prívodu
12. Lyžica
13. Odmerka
14. Prívodný kábel
15. Parák



12



13



14



15

DE

EN

CZ

SK

PL

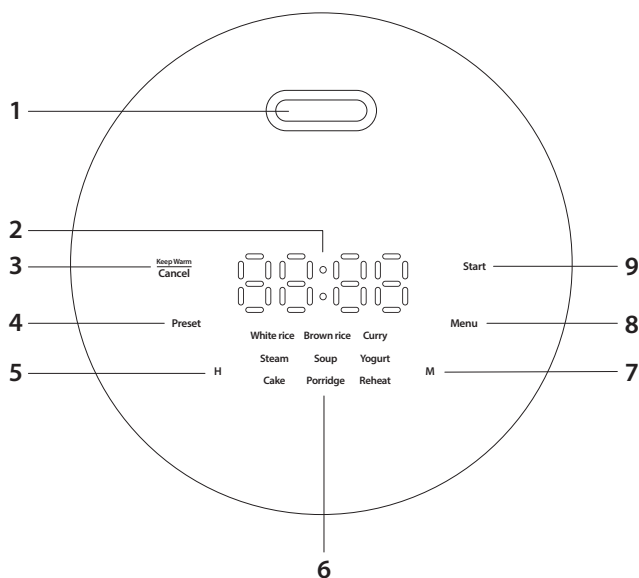
HU

SL

HR

## Ovládací panel

1. Výstup pary
2. Displej
3. Tlačidlo **Cancel/Keep warm**
4. Tlačidlo **Preset**
5. Tlačidlo **H**
6. Prednastavené programy
7. Tlačidlo **M**
8. Tlačidlo **Menu**
9. Tlačidlo **Start**



## PRED PRVÝM POUŽITÍM

- Odstráňte všetky obaly a fólie a uložte ich na prípadné neskoršie použitie.
- Stlačte tlačidlo na otvorenie veka, aby ste ho otvorili. Vyberte vnútorný hrniec a odmerku a lyžicu.
- Vytiahnite vnútorné veko a odoberte silikónové tesnenie.
- Vnútorný hrniec, parák, odmerku, lyžicu, vnútorné veko a silikónové tesnenie umyte v teplej vode s trochou prostriedku na umývanie riadu. Opláchnite čistou vodou a utrite dosucha.
- Vonkajší povrch a vnútorný priestor ryžovaru utrite mäkkou hubkou mierne navlhčenou v teplej vode. Utrite čistou utierkou dosucha.
- Silikónové tesnenie nasadte na vnútorné veko tak, aby dlhší okraj smeroval do vnútorného priestoru ryžovaru.
- Vnútorné veko nasadte tak, aby senzor na vnútornej strane veka prešiel otvorom vo vnútornom veku. Mierne zatlačte, až vnútorné veko správne zapadne.

## UMIESTNENIE

- Umiestnite ryžovar na pevný, rovný a suchý povrch v dostatočnej vzdialenosti od sieťovej zásuvky. Neumiestňujte ho na povrch opatrený látkou (napr. obrus) alebo na povrch citlivý na teplo. Neumiestňujte ho do blízkosti predmetov citlivých na teplo (napr. záclon, závesov a pod.).
- Zastite okolo ryžovaru dostatočne voľný priestor na zabezpečenie cirkulácie vzduchu.
- Spotrebič neumiestňujte do blízkosti stien alebo iných spotrebičov. Minimálna vzdialenosť je 10 cm, a to na všetkých stranách.
- Zo spotrebiča môže unikať horúca para, keď je v prevádzke. Uistite sa, že v blízkosti spotrebiča nie sú žiadne predmety citlivé na horúcu paru.

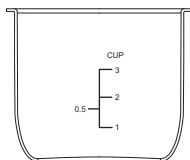
## ÚČEL POUŽITIA

Ryžovar je určený na prípravu pokrmov, ako je varenie ryže, polievky, kaše a pod.

### VNÚTORNÝ HRNIEC

#### Odmeriavanie ryže

Vnútorný hrniec je vybavený dvoma ryskami. Pravá ryska, označená „CUP“, je určená na prípravu ryže a označuje počet šálok, zatiaľ čo ľavá ryska „0,5“ označuje hladinu vody pri príprave v pare, hladinu vody pri príprave kaše (vkladá sa iba 0,5 odmerky ryže).



- Ak budete variť ryžu, používajte dodávanú odmerku na odmeranie ryže. Ryžu prepláchnite pod studenou vodou a nasypete do hrnca. Podľa počtu odmeriek potom doplňte vodu po daný rysku napravo. Napr. ak ste do hrnca vložili 3 odmerky ryže, nalejte vodu až po rysku „3“. Maximálny počet odmeriek, ktorý môžete vložiť do hrnca, je 5.
- Pri správnom dávkovaní ryže a zaistení dokonalej prípravy je dôležité, aby bola odmerka správne zarovnaná a používali ste vždy rovnaké množstvo. Obrázok nižšie ukazuje prípady, keď je odmerka zarovnaná správne a keď nie je.



#### VAROVANIE:

Nikdy neplňte vnútorný hrniec potravinami a tekutinami nad rysku „3 CUP“. Hrozí preliatie potravín a poškodenie ryžovaru.

#### Vloženie do ryžovaru

- Skôr ako vložíte vnútorný hrniec do ryžovaru, vždy sa uistite, že sú vonkajšie dno hrnca a ohrievacie teleso vnútri ryžovaru čisté a suché bez zvyškov potravín alebo vody. Ak by tu zostali zvyšky potravín, pripiekli by sa k vonkajšiemu dnu alebo k ohrievaciemu telesu, čo by mohlo v dôsledku poškodiť ryžovar.
- Ak je to nutné, mierne otočte vnútorným hrncom v ryžovare doľava alebo doprava, aby riadne dosadol na ohrievacie teleso.

## POKYNY NA POUŽITIE

### Pripojenie k napájaniu

Koncovku napájacieho prívodu vložte do zdiery v zadnej časti ryžovaru. Zástrčku napájacieho prívodu zapojte do riadne uzemnenej sieťovej zásuvky.

Zaznie krátke pípnutie a displej sa rozsvieti.

### Základné použitie ryžovaru

1. Pripravte si všetky suroviny, ktoré budete potrebovať.

#### VAROVANIE:

Pri vkladaní surovín do vnútorného hrnca vždy dodržujte rysku maxima, ktorá je na ňom uvedená. Vnútorný hrniec nepreplňujte.

2. Stlačte tlačidlo na otvorenie veka, aby ste ho otvorili. Vyberte vnútorný hrniec.
3. Do hrnca vložte suroviny. V prípade potreby obsah zamiešajte.
4. Vložte vnútorný hrniec do ryžovaru a utrite okraje vnútorného hrnca, aby boli čisté.
5. Zavrite veko.
6. Pripojte ryžovar k zdroju napájania. Na displeji sa zobrazí „00:00“.
7. Tlačidlom **Menu** zvolte program prípravy (pozrite tabuľku programov nižšie).
8. Na spustenie vybraného programu stlačte tlačidlo **Start** na 2 sekundy a príprava sa spustí.
9. Zvolený program sa rozsvieti a spustí sa fáza predhrievania. Počas tejto fázy sa na displeji zobrazí obdĺžnik, ktorý sa bude cyklicky rozsvetovať a zhasínať.
10. Keď je ryžovar dostatočne predhriaty, na displeji sa zobrazí čas prípravy a spustí sa jeho odpočítavanie.
11. Po dokončení prípravy zaznejú tri krátke pípnutie, zvolený program zhasne a ryžovar sa automaticky prepne do režimu správy teploty. Tlačidlo **Cancel/Keep Warm** sa rozsvieti. V tomto režime môže byť ryžovar až 24 hodín. Za tento čas bude udržiavať pripravené jedlo teplé. Na displeji sa načíta čas ohrevu. Ryžovar sa bude pravidelne spínať, aby uchoval jedlo teplé.
12. Na zrušenie režimu uchovania teploty stlačte dlho tlačidlo **Cancel/Keep Warm** a na displeji sa zobrazí „Off“ (vypnuté).
13. Stlačte tlačidlo na otvorenie veka, aby ste ho otvorili.
14. Vyberte vnútorný hrniec pomocou ochranných kuchynských rukavíc. Na servírovanie používajte dodávanú lyžicu.

DE

EN

CZ

SK

PL

HU

SL

HR

## VAROVANIE:

Pri otváraaní veka po dokončení prípravy buďte opatrní, aby ste sa neoparili od unikajúcej pary.

## Poznámka:

Prípravu môžete kedykoľvek zrušiť dlhým stlačením tlačidla **Cancel/Keep Warm**.

## VAROVANIE:

Prípravené jedlo ponechané v režime uchovania teploty dlhší čas (12 hodín a viac) sa môže začať kaziť a môže dôjsť k jeho znehodnoteniu. Odporúčame preto ponechávať prípravené jedlo v tomto režime nevyhnutný čas a potom jedlo skonzumovať alebo nechať vychladnúť a uložiť do chladničky.

## Poznámka:

Ryžovar sa po dlhšom čase nečinnosti vypne, na displeji sa zobrazí „OFF“.

## Tabuľka programov prípravy

Program prípravy	Východiskový čas prípravy	Úprava času prípravy	Odložené spustenie	Uchovanie teploty	Popis
White rice (biela ryža)	30 – 50 min	--	Až 24 hodín	Áno	Program vhodný na varenie bielej ryže. Odporúčaná pomer ryže a vody je 1 : 1.
Brown rice (hnedej ryža)	60 min	60 – 80 min	Až 24 hodín	Áno	Program vhodný na varenie hnedej ryže. Odporúčaná pomer ryže a vody je 1 : 1.
Curry (príprava kari)	30 min	30 – 50 min	Až 24 hodín	Áno	Program vhodný na prípravu pokrmov kari.
Steam (príprava v pare)	20 min	10 – 60 min	Až 24 hodín	Áno	Program vhodný na varenie v pare. Východiskový čas prípravy je čas varenia po uvarení vody.
Soup (príprava polievky)	60 min	45 – 240 min	Až 24 hodín	Áno	Program vhodný na varenie polievky.
Yogurt (príprava jogurtu)	8 hodín	4 – 12 hodín	--	Nie	Program vhodný na prípravu jogurtu. Po dokončení programu sa ryžovar prepne do pohotovostného režimu.
Cake (príprava koláča)	45 min	45 – 60 min	--	Áno	Program vhodný na pečenie koláčov.
Porridge (príprava kaše)	90 min	90 – 120 min	Až 24 hodín	Áno	Program vhodný na prípravu kaše. Odporúčaná pomer ryže a vody je 1 : 7.
Reheat (ohrev)	10 min	10 – 30 min	Až 24 hodín	Áno	Program vhodný na ohrev jedál, ryže alebo kaše.

## Poznámka:

Čas prípravy ryže sa môže líšiť v závislosti od použitého množstva ryže.

## Úprava času prípravy

1. Tlačidlom Menu zvolíte program prípravy. Na displeji sa rozblíka vybraný program.
2. Opakovaným stlačením tlačidiel **H** a **M** upravíte čas prípravy. Tlačidlom **H** nastavujete hodiny, tlačidlom **M** nastavujete minúty.
3. Na spustenie stlačte tlačidlo **Start** na 2 sekundy.

## Poznámka:

Ak potrebujete upraviť čas prípravy a zároveň nastaviť odložené spustenie, najskôr upravte čas prípravy, a potom nastavte odložené spustenie.

## Odložené spustenie

Táto funkcia umožňuje spustiť ryžovar po uplynutí nastaveného času.

1. Vložte suroviny do vnútorného hrnca.
2. Tlačidlom **Menu** zvolte program prípravy. Podľa potreby upravte čas prípravy.

DE

EN

CZ

SK

PL

HU

SL

HR

3. Stlačte tlačidlo **Preset** a na displeji sa rozblíka východiskový čas odloženého spustenia.
4. Opakovaným stlačením tlačidiel **H** a **M** upravte čas prípravy. Tlačidlom **H** nastavujete hodiny, tlačidlom **M** nastavujete minúty.
5. Na spustenie stlačte tlačidlo **Start** na 2 sekundy. Spustí sa odpočítavanie nastaveného času odloženého spustenia.
6. Keď uplynie nastavený čas, ryžovar automaticky spustí prípravu.

#### **VAROVANIE:**

Čas odloženého spustenia by nemal byť príliš dlhý, ak používate čerstvé suroviny. Mohlo by dôjsť k ich znehodnoteniu. Vždy zvolte čas odloženého spustenia adekvátne podľa použitých surovín.

### **Rady na prípravu ryže**

- Pri odmeriavaní ryže a vody používajte dodávanú odmerku. Jedna plná odmerka ryže predstavuje približne 160 g ryže.
- Všeobecný pomer dávkovania ryže a vody je 1 : 1,1 odmerky. No v závislosti od druhu ryže sa môže množstvo vody líšiť. Dodržujte pokyny výrobcu ryže.
- Vnútorý hrniec je tiež vybavený ryskami, podľa ktorých môžete určiť správny pomer ryže a vody. Podľa počtu odmeriek ryže doplňte vodu k ryske, napr. ak vložíte 1 odmerku ryže, doplňte vodu k číslu 1.
- Odporúčame ryžu pred prípravou prepláchnuť pod studenou tečúcou vodou, kým nebude voda číra.
- Aby sa ryža rovnomerne uvarila, je potrebné, aby bola rovnomerne rozmiestnená po dne vnútorného hrnca. Ryžu pred zatvorením veka zamiešajte a uistite sa, že je jej hladina v rovline.

### **Príprava v pare (program STEAM)**

- Na prípravu v pare používajte dodávaný parák.
- Do vnútorného hrnca nalejte toľko vody, aby hladina dosahovala približne 1 cm od dna paráka. Medzi hladinou vody a dnom paráka musí zostať medzera.
- Vložte parák do hrnca, následne do paráka vložte potraviny a zvolte program STEAM.

## **ČISTENIE A ÚDRŽBA**

- Pred čistením a údržbou odpojte zástrčku napájacieho prívodu od sieťovej zásuvky a vytiahnite napájací prívod zo zadnej časti ryžovaru. Nechajte ho úplne vychladnúť.

#### **VAROVANIE:**

Neponárajte spotrebič, napájací prívod ani zástrčku do vody alebo inej tekutiny. Hrozí riziko úrazu elektrickým prúdom.

#### **Poznámka:**

Na čistenie nepoužívajte žiadne abrazívne alebo chemické čistiace prostriedky, benzén, rozpúšťadlá, alkohol a pod. Nepoužívajte drôtenky ani iné pomôcky, ktoré by mohli poškriabať povrch.

### **Vnútorý hrniec, parák, odmerka a lyžica**

- Vnútorý hrniec, parák, odmerku a lyžicu umyte v teplej vode s trochu prostriedku na umývanie riadu. Opláchnite čistou vodou a utrite dosucha.
- Ak je dno vnútorného hrnca pripálené, nalejte do hrnca teplú vodu a pridajte malé množstvo prostriedku na umývanie riadu. Nechajte chvíľu pôsobiť a potom umyte.

### **Vnútoré veko**

- Stlačte tlačidlo na otvorenie veka, aby ste ho otvorili.
- Vytiahnite vnútorné veko a odoberte silikónové tesnenie z jeho vonkajšieho okraja a odoberte silikónové tesnenie okolo vnútorného oválneho otvoru.
- Vnútoré veko a silikónové tesnenia umyte v teplej vode s trochu prostriedku na umývanie riadu. Opláchnite čistou vodou a utrite dosucha.
- Silikónové tesnenie vonkajšieho okraja nasadte na vnútorné veko tak, aby dlhší okraj smeroval do vnútorného priestoru ryžovaru.
- Silikónové tesnenie vnútorného oválneho otvoru nasadte do otvoru a rovnomerne ho rozložte.
- Vnútoré veko nasadte tak, aby oválny otvor vo vnútornom veku bol zarovnaný s výstupom pary na vnútornej strane veka. Mierne zatlačte, až vnútorné veko správne zapadne.

DE

EN

CZ

SK

PL

HU

SL

HR

## Vonkajší povrch

Vonkajší povrch a vnútorný priestor ryžovaru utrite mäkkou hubkou mierne navlhčenou v teplej vode. Utrite čistou utierkou dosucha.

## ULOŽENIE

- Pred uložením vyčistite ryžovar podľa pokynov vyššie.
- Uložte ryžovar do originálnej škatule, príp. do iného obalu na suché a tienisté miesto mimo dosahu detí a domácich maznáčikov.

## RIEŠENIE PROBLÉMOV

- V tabuľke nižšie nájdete možné problémy a ich riešenia, s ktorými sa môžete počas používania stretnúť. Pomôže vám vyriešiť problém bez toho, aby bolo nutné volať do autorizovaného servisu.
- Ak problém v tabuľke uvedený nie je alebo pretrváva, prestaňte ryžovar používať a kontaktujte autorizovaný servis. Ryžovar neopravujte svojpomocne. Hrozí riziko úrazu elektrickým prúdom.

Problém	Príčina	Riešenie
Po pripojení k zdroju napájania sa displej nerozsvietil a ohrievací článok nehreje.	Napájací prívod nie je správne vložený v zásuvke, príp. koncovka napájacieho prívodu nie je riadne vložená v zdierke.	Skontrolujte zapojenie zástrčky, príp. koncovky.
	Sieťová zásuvka, do ktorej ste ryžovar zapojili, nie je pod napätím alebo má spadnutý istič.	Zapojte napájací prívod do inej zásuvky, príp. nahodte istič.
	Sieťová zásuvka, do ktorej ste ryžovar zapojili, je poškodená, príp. je poškodený elektrický obvod.	Obráťte sa na kvalifikovaného elektrikára.
	Porucha na vnútornom okruhu.	Obráťte sa na autorizovaný servis.
Po pripojení k zdroju napájania sa displej nerozsvietil, ale ohrievací článok hreje.	Porucha na vnútornom okruhu.	Obráťte sa na autorizovaný servis.
Po pripojení k zdroju napájania sa displej rozsvietil, ale ohrievací článok nehreje.	Porucha na hlavnom termostate. Porucha na vnútornom okruhu. Porucha na základnej doske.	Obráťte sa na autorizovaný servis.
Ryža nie je dostatočne uvarená, príp. príprava trvá veľmi dlho.	Ryža nebola v hrnci rovnomerne rozmiestnená.	Pred zatvorením veka ryžu zamiešajte a uistite sa, že jej hladina v rovne.
	Ohrievacie teleso alebo vnútorný hrniec sú zdeformované.	Obráťte sa na autorizovaný servis.
	Vnútorný hrniec je zošíkmený a jedna strana visí vo vzduchu.	Otočte vnútorný hrniec zo strany na stranu, aby ste ho vrátili do pôvodného stavu.
	V priestore medzi vonkajším dnom hrnca a ohrievacím článkom je cudzí predmet.	Odstráňte cudzí predmet.
Porucha na hlavnom termostate. Porucha na vnútornom okruhu.	Obráťte sa na autorizovaný servis.	
Ryža je spálená alebo sa ryžovar neprepne automaticky do režimu uchovania teploty.	Porucha na hlavnom termostate. Porucha na vnútornom okruhu.	Obráťte sa na autorizovaný servis.
Kaša počas prípravy pretiekla.	Vložili ste príliš mnoho surovín.	Znížte množstvo surovín a vždy dodržujte maximálnu hladinu pre plnenie vnútorného hrnca.
	Použili ste iný program.	Na prípravu kaše zvolte vždy program „Porridge“.
Na displeji sa zobrazilo chybové hlásenie E1.	Spodný senzor je rozpojený.	Obráťte sa na autorizovaný servis.

DE

EN

CZ

SK

PL

HU

SL

HR

Problém	Príčina	Riešenie
Na displeji sa zobrazilo chybové hlásenie E2.	Spodný senzor je skratovaný.	Obráťte sa na autorizovaný servis.
Na displeji sa zobrazilo chybové hlásenie E3.	Horný senzor je rozpojený.	Obráťte sa na autorizovaný servis.
Na displeji sa zobrazilo chybové hlásenie E4.	Horný senzor je skratovaný.	Obráťte sa na autorizovaný servis.



1. Uvedený symbol na výrobku alebo v sprievodnej dokumentácii znamená, že použité elektrické alebo elektronické výrobky sa nesmú likvidovať spolu s komunálnym odpadom. S cieľom správnej likvidácie výrobku ho odovzdajte na určených zberných miestach, kde bude prijatý zadarmo. Správnu likvidáciu tohto produktu pomôžete zachovať cenné prírodné zdroje a prispievate k prevencii potenciálnych negatívnych dopadov na životné prostredie a ľudské zdravie, čo by mohli byť dôsledky nesprávnej likvidácie odpadov. Ďalšie podrobnosti si vyžiadajte od miestneho úradu alebo najbližšieho zberného miesta. Pri nesprávnej likvidácii tohto druhu odpadu sa môžu v súlade s národnými predpismi udeliť pokuty.

#### Informácie pre používateľov o likvidácii elektrických a elektronických zariadení (firemné a podnikové použitie):

Pre správnu likvidáciu elektrických a elektronických zariadení si vyžiadajte podrobné informácie u vášho predajcu alebo dodávateľa.

#### Informácie pre používateľov k likvidácii elektrických a elektronických zariadení v ostatných krajinách mimo Európskej únie:

Vyššie uvedený symbol je platný iba v krajinách Európskej únie. Pre správnu likvidáciu elektrických a elektronických zariadení mimo Európskej únie si vyžiadajte podrobné informácie na vašich úradoch alebo u predajcu zariadenia. Všetko vyjadruje symbol preškrtnutého kontajnera na výrobku, obale alebo tlačených materiáloch.

2. Záručné opravy zariadenia uplatňujte u svojho predajcu.

V prípade technických problémov a otázok kontaktujte svojho predajcu, ktorý vás bude informovať o ďalšom postupe. Dodržujte pravidlá pre prácu s elektrickými zariadeniami. Používateľ nie je oprávnený rozoberať zariadenie ani vymieňať žiadnu jeho súčasť. Pri otvorení alebo odstránení krytov hrozí riziko úrazu elektrickým

prúdom. Pri nesprávnom zostavení zariadenia a jeho opätovnom zapojení sa zároveň vystavujete riziku úrazu elektrickým prúdom.

**Záručná lehota** je na produkty 24 mesiacov, ak nie je stanovené inak. Záruka sa nevzťahuje na poškodenie spôsobené neštandardným používaním, mechanickým poškodením, vystavením agresívnym podmienkam, zaobchádzaním v rozpore s manuálom a bežným opotrebením. Záručná lehota na batériu je 24 mesiacov, na jej kapacitu 6 mesiacov. Viac informácií týkajúcich sa záruky nájdete na [www.elem6.com/warranty](http://www.elem6.com/warranty)

Výrobca, dovozca ani distribútor nenesú žiadnu zodpovednosť za akékoľvek škody spôsobené montážou alebo nesprávnym používaním produktu.

#### EÚ Vyhlásenie o zhode

Spoločnosť elem6 s.r.o. týmto vyhlasuje, že zariadenie Lauben Multifunction Rice Cooker 1500BW je v zhode so základnými požiadavkami a ďalšími príslušnými ustanoveniami smernice **2014/30/EÚ a 2014/35/EÚ**. Všetky produkty Lauben sú určené na predaj bez obmedzení v Nemecku, Českej republike, na Slovensku, v Poľsku, Maďarsku a v ďalších členských krajinách EÚ. Úplné vyhlásenie o zhode je možné stiahnuť z webu [www.lauben.com/support/doc](http://www.lauben.com/support/doc)

#### Dovozca do EÚ

elem6 s.r.o., Braškovská 308/15, 16100 Praha 6, Česká republika  
[www.lauben.com](http://www.lauben.com)

#### Výrobca

TIGMON GmbH, Yorkstraße 22; 93049 Regensburg, Deutschland

**Tlačové chyby a zmeny v manuáli sú vyhradené.**



DE

EN

CZ

SK

PL

HU

SL

HR

## SPECYFIKACJA I FUNKCJE

Model	LBRCMMRC150BA
Napięcie	220–240 V~, 50–60 Hz
Moc	350 W
Pojemność wewnętrznego garnka	1,5 l

## WSKAZÓWKI DOTYCZĄCE BEZPIECZEŃSTWA – OGÓLNE

**PRZED UŻYCIEM URZĄDZENIA NALEŻY SIĘ ZAPOZNAĆ ZE WSZYSTKIMI WYTYCZNYMI.**

**NINIEJSZĄ INSTRUKCJĘ ZACHOWAJ DO PÓŹNIEJSZEGO UŻYTKU.**

**NINIEJSZE URZĄDZENIE JEST PRZEZNACZONE WYŁĄCZNIE DO UŻYTKU DOMOWEGO.**

- Niniejsze urządzenie może być używane przez dzieci od 8. roku życia oraz osoby o ograniczonych zdolnościach fizycznych, percepcyjnych lub umysłowych, a także przez osoby nieposiadające doświadczenia i wiedzy, pod warunkiem, że są one nadzorowane lub zostały poinstruowane w zakresie bezpiecznego użytkowania urządzenia i rozumieją potencjalne zagrożenia.
- Urządzenie nie może być używane przez dzieci do zabawy.
- Czyszczenie i konserwacja nie mogą być wykonywane przez dzieci, chyba że ukończyły one 8. rok życia i przebywają pod nadzorem.
- Urządzenie oraz jego przewód powinny być przechowywane w miejscu niedostępnym dla dzieci poniżej 8. roku życia.
- Jeśli przewód zasilający jest uszkodzony, musi zostać wymieniony przez producenta, jego technika serwisowego lub osobę o podobnych kwalifikacjach – pozwoli to uniknąć niebezpiecznych sytuacji. Zabrania się używania urządzenia z uszkodzonym przewodem zasilającym lub wtyczką.
- Dostępne powierzchnie podczas użytkowania mogą się nagrzewać.
- To urządzenie służy do użytku w gospodarstwach domowych i innych pomieszczeniach, takich jak:
  - aneksy kuchenne w sklepach, biurach i zakładach pracy;
  - pomieszczenia w gospodarstwach rolnych;
  - hotele, motele i inne miejsca zakwaterowania dla gości;
  - pensjonaty oferujące zakwaterowanie ze śniadaniem.
- Urządzenia podczas czyszczenia nie wolno zanurzać.



- **PRZESTROGA:** Zapobiegaj zalaniu wtyczki.
- Powierzchnie mające kontakt z żywnością należy czyścić zgodnie ze wskazówkami zawartymi w niniejszej instrukcji.
- **PRZESTROGA:** Nieprawidłowe użytkowanie może skutkować urazami.
- Na powierzchni grzałki po użyciu znajduje się ciepło resztkowe.
- Urządzenie należy zawsze odłączyć od zasilania, jeżeli jest pozostawiane bez nadzoru oraz przed montażem, demontażem i czyszczeniem.
- Urządzenie nie jest przeznaczone do obsługi za pomocą zewnętrznego wyłącznika czasowego i pilota zdalnego sterowania.
- Urządzenia, przewodu zasilającego i wtyczki nie wolno zanurzać w wodzie ani innej cieczy.

## BEZPIECZNE KORZYSTANIE Z URZĄDZENIA

- Urządzenie jest przeznaczone wyłącznie do użytku w pomieszczeniach. Nie używaj go na zewnątrz.
- Nie używaj urządzenia do celów komercyjnych.
- Urządzenie służy do przygotowywania dań, takich jak gotowany ryż, zupy, kasze itp. Nie należy go używać do celów innych niż ten, do którego jest przeznaczone. Zabrania się ingerencji w urządzenie i adaptowania go do innych celów. Nie używaj akcesoriów niezalecanych przez producenta.
- Postępuj zgodnie z instrukcjami zawartymi w niniejszej instrukcji użytkownika.

## BEZPIECZEŃSTWO ELEKTRYCZNE

- Przed podłączeniem wtyczki sieciowej upewnij się, że napięcie podane na tabliczce znamionowej urządzenia odpowiada napięciu w gniazdku sieciowym. W razie wątpliwości należy się skonsultować z wykwalifikowanym elektrykiem.
- Wtyczkę przewodu zasilającego należy podłączać wyłącznie do prawidłowo uziemionego gniazdka sieciowego.
- Nie używaj przedłużaczy, w tym przedłużaczy wielogniazdowych, ani adapterów.
- Zaleca się podłączenie urządzenia do oddzielnego obwodu elektrycznego.
- Urządzenia, przewodu zasilającego i wtyczki nie wolno zanurzać w wodzie ani innej cieczy. Istnieje ryzyko porażenia prądem.
- Wtyczkę nie należy dotykać mokrymi / wilgotnymi rękami, zwłaszcza podczas podłączania lub odłączania od źródła zasilania.
- Przewód zasilający należy poprowadzić tak, aby nie dotykał on gorących powierzchni i aby nie można było na niego nadepnąć czy też potknąć się o niego. Upewnij się, że zasilacz nie zwisa ponad krawędzią stołu lub blatu roboczego, nie zaplątał się, nie wygina nadmiernie ani nie dotyka ostrych przedmiotów.
- Przed przeniesieniem, czyszczeniem i przechowywaniem sprzętu lub w chwili, gdy chcesz go pozostawić bez nadzoru, urządzenie należy wyłączyć, wyjąć wtyczkę przewodu zasilającego z gniazdka sieciowego. Przed czyszczeniem należy odczekać, aż urządzenie ostygnie.
- Przewód zasilający należy odłączyć od gniazdka, ciągnąc za wtyczkę, a nie za przewód. Istnieje ryzyko uszkodzenia przewodu zasilającego lub gniazda sieciowego.

## BEZPIECZNE UMIESZCZENIE URZĄDZENIA

- Urządzenia nie należy umieszczać na parapetach, zlewomywakach i niestabilnych powierzchniach. Zawsze umieszczaj urządzenie na stabilnej, płaskiej i suchej powierzchni.
- Nie należy umieszczać urządzenia na kuchence elektrycznej lub gazowej, w pobliżu otwartego ognia lub urządzeń będących źródłem ciepła.
- Nie używaj urządzenia w pobliżu wanny, zlewu, basenu lub innego źródła wody.
- Przycisk na panelu sterowania służy do wyłączania urządzenia. Nie należy wyłączać urządzenia poprzez wyjęcie wtyczki z gniazda sieciowego.
- Upewnij się, że wokół urządzenia jest wystarczająco dużo wolnej przestrzeni do cyrkulacji powietrza.
- Urządzenia nie należy umieszczać w pobliżu ścian i innych urządzeń. Minimalna odległość ze wszystkich stron wynosi 10 cm.
- Nie używaj urządzenia w miejscu, w którym używane lub przechowywane są substancje łatwopalne, lotne bądź wybuchowe.

DE

EN

CZ

SK

PL

HU

SL

HR

## BEZPIECZNA EKSPLOATACJA URZĄDZENIA

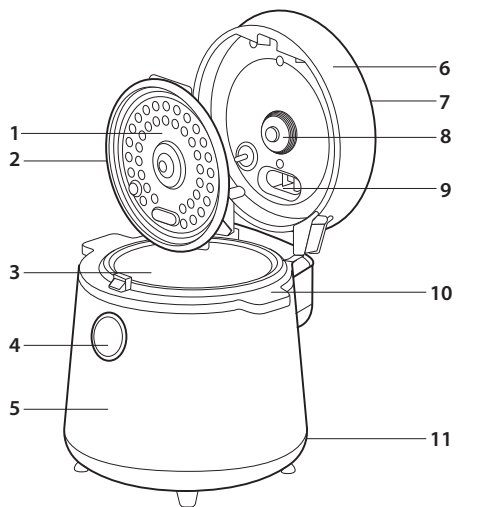
- Podczas pracy z urządzeniem może ulatniać się gorąca para. Upewnij się, że w pobliżu urządzenia nie znajdują się przedmioty wrażliwe na gorącą parę.
- Nie należy blokować otworów wentylacyjnych urządzenia. Istnieje ryzyko przegrzania i późniejszego uszkodzenia.
- Urządzenia w trakcie eksploatacji nie pozostawiaj bez nadzoru.
- Nie należy używać pustego urządzenia.
- Nie otwieraj pokrywy, gdy urządzenie pracuje, chyba że w instrukcji określono inaczej.
- Gdy urządzenie pracuje, nie należy go dotykać i przemieszczać.
- Przed umieszczeniem wewnętrznego garnka w korpusie urządzenia należy się zawsze upewnić, czy zewnętrzne dno garnka jest czyste i suche.
- Garnka wewnętrznego nie należy kłaść na kuchence, płycie grzewczej, grillu ani innych źródłach ciepła. Garnka wewnętrznego nie należy używać w kuchence mikrofalowej ani w zwykłym piekarniku. Nie wolno go też użytkować w innym typie urządzeniach.
- Do wyciągania wewnętrznego garnka po zakończeniu przygotowania dania należy zawsze używać rękawic ochronnych. Wewnętrzny garnek podczas użytkowania nagrzewa się i w przypadku niewłaściwego obchodzenia się z nim istnieje ryzyko poważnych oparzeń.
- Do mieszania używaj wyłącznie drewnianych lub plastikowych przyborów kuchennych. Nie używaj metalowych przyborów, noży itp., ponieważ mogą one porysować nieprzywierającą powłokę.
- Urządzenia nie używaj do przygotowywania żywności, która mogłaby blokować otwory wentylacyjne od wewnątrz (np. całe liście kapusty, algi morskie itp.).
- Nie używaj urządzenia, jeśli garnek wewnętrzny jest uszkodzony, zdeformowany, pęknięty itp.

## BEZPIECZNA KONSERWACJA

- Postępuj zgodnie ze wskazówkami czyszczenia urządzenia zawartymi w niniejszej instrukcji użytkownika.
- Jeśli urządzenie, przewód zasilający bądź wtyczka są uszkodzone lub urządzenie nie działa prawidłowo, należy zaprzestać jego używania i skontaktować się z autoryzowanym centrum serwisowym. Nie dokonuj samodzielnych napraw.
- Zarówno producent, jak i importer oraz sprzedawca nie ponoszą odpowiedzialności za jakiegokolwiek szkody spowodowane nieprawidłowym montażem lub użytkowaniem produktu.
- Gniazdko musi znajdować się w pobliżu urządzenia i musi być łatwo dostępne.

## OPIS PRODUKTU

1. Wyciągana pokrywa wewnętrzna
2. Silikonowa uszczelka pokrywy
3. Garnek wewnętrzny
4. Przycisk do otwierania pokrywy
5. Obudowa ryżowaru
6. Pokrywa
7. Panel sterowania
8. Czujnik temperatury
9. Wylot pary
10. Uchwyty (umieszczone po obu stronach)
11. Wejście urządzenia do podłączenia przewodu zasilającego
12. Łyżka
13. Miarka
14. Przewód zasilający
15. Sitko do parowania



12



13



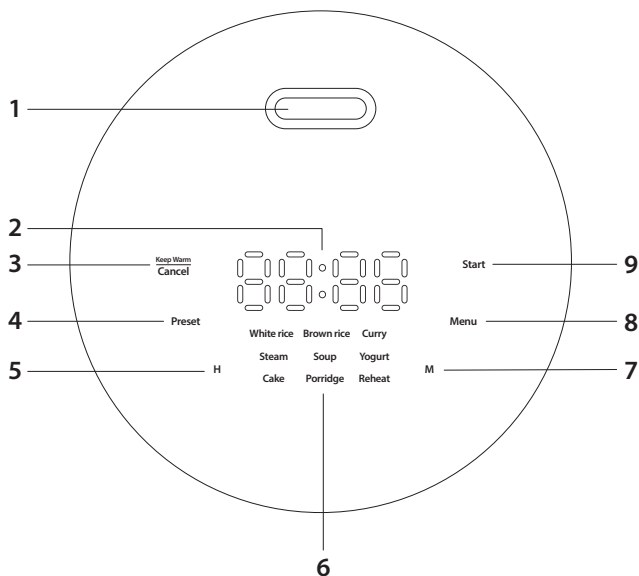
14



15

## Panel sterowania

1. Wylot pary
2. Wyświetlacz
3. Przycisk **Cancel/Keep warm**
4. Przycisk **Preset**
5. Przycisk **H**
6. Wstępnie ustawione programy
7. Przycisk **M**
8. Przycisk **Menu**
9. Przycisk **Start**



## PRZED PIERWSZYM UŻYCIEM

- Usuń wszystkie opakowania oraz folie i zachowaj je do późniejszego wykorzystania.
- Naciśnij przycisk otwierający pokrywę i otwórz ją. Wyjmij garnek wewnętrzny i miarkę oraz łyżkę.
- Wyciągnij wewnętrzną pokrywę i usuń silikonową uszczelkę.
- Wewnętrzny garnek, sitko, miarkę, łyżkę, wewnętrzną pokrywę i silikonową uszczelkę umyj w ciepłej wodzie z odrobiną płynu do mycia naczyń. Przepłucz czystą wodą i wytrzyj do sucha.
- Zewnętrzną i wewnętrzną powierzchnię ryżowaru przetrzyj miękką, lekko zwilżoną ciepłą wodą gąbką. Wytrzyj do sucha czystą szmatką.
- Silikonową uszczelkę osadź w pokrywie wewnętrznej, w taki sposób, aby jej dłuższa krawędź była skierowana do przestrzeni wewnętrznej ryżowaru.
- Zamontuj pokrywę wewnętrzną tak, aby czujnik po wewnętrznej stronie pokrywy przechodził przez otwór w pokrywie wewnętrznej. Delikatnie dociśnij, aż wewnętrzna pokrywa zostanie prawidłowo dopasowana.

## INSTALACJA

- Ustaw ryżowar na twardej, równej i suchej powierzchni, w odpowiedniej odległości od gniazda zasilania. Urządzenia nie należy umieszczać na powierzchni pokrytej tkaniną (np. obrusem) i na powierzchni wrażliwej na ciepło. Urządzenia nie należy umieszczać w pobliżu obiektów wrażliwych na ciepło (np. zasłon, firanek itp.).
- Należy zapewnić wystarczającą wolną przestrzeń wokół ryżowaru, tak aby możliwa była cyrkulacja powietrza.
- Urządzenia nie należy umieszczać w pobliżu ścian i innych urządzeń. Minimalna odległość ze wszystkich stron wynosi 10 cm.
- Podczas pracy z urządzeniem może ulatniać się gorąca para. Upewnij się, że w pobliżu urządzenia nie znajdują się przedmioty wrażliwe na gorącą parę.

## PRZEZNACZENIE

Ryżowar służy do przygotowywania potraw, takich jak np. gotowany ryż, zupy, kasze.

### GARNEK WEWNĘTRZNY

#### Odmierzanie ryżu

Garnek wewnętrzny jest wyposażony w dwa wskaźniki. Prawa linia, oznaczona „CUP”, służy do przygotowywania ryżu i wskazuje liczbę filiżanek, podczas gdy lewa linia „0.5” wskazuje poziom wody podczas gotowania na parze, poziom wody podczas

DE

EN

CZ

SK

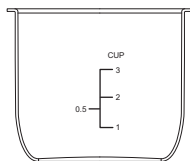
PL

HU

SL

HR

przygotowywania owsianki (wkładane jest tylko 0,5 miarki ryżu).



- Jeśli gotujesz ryż, użyj dołączonej miarki do odmierzania ryżu. Oplucz ryż pod zimną wodą i wsyp do garnka. W zależności od liczby miarek, dodaj wodę do oznaczenia po prawej stronie. Na przykład, jeśli włożysz do garnka 3 miarki ryżu, wlej wodę do oznaczenia „3”. Maksymalna liczba miarek, jaką można umieścić w naczyniu, wynosi 5.
- Ważne jest, aby miarka była prawidłowo ustawiona i aby zawsze używać tej samej ilości, aby zapewnić prawidłowe dozowanie ryżu i doskonałe przygotowanie. Poniższy rysunek przedstawia przypadki, gdy miarka jest ustawiona prawidłowo i gdy nie jest.



#### **OSTRZEŻENIE:**

Nigdy nie napełniaj naczynia wewnętrznego żywnością lub płynami powyżej linii „3 CUP”. Istnieje ryzyko przełania żywności i uszkodzenia ryżowaru.

#### **Wkładanie do ryżowaru**

- Przed włożeniem garnka wewnętrznego do ryżowaru należy zawsze upewnić się, że zewnętrzne dno garnka i element grzejny wewnątrz ryżowaru są czyste i suche, wolne od resztek jedzenia lub wody. Pozostawione resztki jedzenia przykleją się do dna lub elementu grzejnego, co może spowodować uszkodzenie ryżowaru.
- W razie potrzeby obróć garnek wewnętrzny ryżowaru lekko w lewo lub w prawo, aby upewnić się, że jest on prawidłowo osadzony na elemencie grzejnym.

## **WYTYCZNE DOTYCZĄCE UŻYTKOWANIA**

### **Podłączanie do zasilania**

Końcówkę przewodu zasilającego włóż do gniazdka w tylnej części ryżowaru. Wtyczkę przewodu zasilającego podłącz do należycie uziemionego gniazdka sieciowego.

Zabrzmi krótki sygnał dźwiękowy, a wyświetlacz podświetli się.

### **Podstawowy sposób użycia ryżowaru**

1. Przygotuj wszystkie potrzebne składniki.

#### **OSTRZEŻENIE:**

Podczas umieszczania składników w garnku wewnętrznym zwracaj zawsze uwagę, by nie przekraczać zaznaczonego na nim kreską maksymalnego poziomu. Garnka wewnętrznego nie należy nadmiernie zapelniać.

2. Naciśnij przycisk otwierający pokrywę i otwórz ją. Wyjmij garnek wewnętrzny.
3. Do garnka włóż składniki. W razie potrzeby przemieszaj potrawę.
4. Garnek wewnętrzny umieść w ryżowarze i przetrzyj brzegi garnka, tak by były czyste.
5. Zamknij pokrywę.
6. Podłącz ryżowar do gniazdka. Na wyświetlaczu pojawi się „00:00”.
7. Przy pomocy przycisku **Menu** wybierz program przygotowania (patrz tabela programów poniżej).
8. Aby uruchomić wybrany program, naciśnij przycisk **Start** przez 2 sekundy i rozpocznie się przygotowywanie.
9. Na wyświetlaczu pojawi się wybrany program i aktywowana zostanie faza wstępnego podgrzewania. W trakcie tej fazy na wyświetlaczu pokaże się prostokąt, który będzie się cyklicznie zapalać i gasnąć.
10. Gdy ryżowar będzie odpowiednio nagrany, na wyświetlaczu pojawi się czas gotowania i uruchomione zostanie jego odliczanie.
11. Po zakończeniu gotowania zabrzmią trzy krótkie sygnały dźwiękowe, wybrany program zgaśnie i ryżowar automatycznie przełączy się w tryb podtrzymywania temperatury. Przycisk **Cancel/Keep Warm** zaświeci się. W tym trybie ryżowar może

- pozostać do 24 godzin. Przez ten czas urządzenie będzie utrzymywać ciepło przygotowanej potrawy. Na wyświetlaczu będzie wskazywany czas podgrzewania. Ryżowar będzie się regularnie załączać w celu podtrzymania temperatury posiłku.
12. Aby anulować tryb utrzymywania temperatury, naciśnij i przytrzymaj przycisk **Cancel/Keep Warm**, a na wyświetlaczu pojawi się komunikat „Off” (wyłączony).
  13. Naciśnij przycisk otwierający pokrywę i otwórz ją.
  14. Wyjmij garnek wewnętrzny za pomocą ochronnych rękawic kuchennych. Potrawę serwuj przy użyciu dołączonej do zestawu łyżki.

#### **OSTRZEŻENIE:**

Podczas otwierania pokrywy po skończeniu przygotowywania potrawy zachowaj ostrożność, by uniknąć poparzeń przez wylatującą parę.

#### **Uwaga:**

Przygotowanie potrawy możesz w dowolnym momencie anulować naciskając długo przycisk **Cancel/Keep Warm**.

#### **OSTRZEŻENIE:**

Przygotowany posiłek pozostawiony w trybie podtrzymywania temperatury przez dłuższy czas (12 godzin i więcej) może zacząć się psuć – jego jakość może się pogorszyć. Dlatego też zalecamy, aby w tym trybie przygotowany posiłek pozostawić tylko na niezbędny czas, a następnie zjeść go lub odczekać do jego ostygnięcia i umieścić w lodówce.

#### **Uwaga:**

Po długim okresie bezczynności urządzenie do gotowania ryżu wyłączy się, a na wyświetlaczu pojawi się komunikat „OFF”.

### **Tabela programów przygotowania potraw**

<b>Program przygotowywania produktów</b>	<b>Domyślny czas gotowania</b>	<b>Zmiana czasu gotowania</b>	<b>Opóźnione uruchomienie</b>	<b>Podtrzymywanie temperatury</b>	<b>Opis</b>
White rice (biały ryż)	30–50 min	--	Do 24 godzin	Tak	Program odpowiedni do gotowania białego ryżu. Rekomendowana proporcja ilości ryżu i wody wynosi 1:1.
Brown rice (brązowy ryż)	60 min	60–80 min	Do 24 godzin	Tak	Program odpowiedni do gotowania brązowego ryżu. Rekomendowana proporcja ilości ryżu i wody wynosi 1:1.
Curry (przygotowanie curry)	30 min	30–50 min	Do 24 godzin	Tak	Program odpowiedni do przygotowania curry.
Steam (gotowanie na parze)	20 min	10–60 min	Do 24 godzin	Tak	Program odpowiedni do gotowania na parze. Domyślny czas gotowania to czas gotowania po zagotowaniu wody.
Soup (przygotowanie zupy)	60 min	45–240 min	Do 24 godzin	Tak	Program odpowiedni do gotowania zup.
Jogurt (przygotowanie jogurtu)	8 godzin	4–12 godzin	--	Nie	Program odpowiedni do przygotowania jogurtu. Po zakończeniu programu urządzenie do gotowania ryżu przełącza się w tryb gotowości.
Cake (przygotowanie ciasta)	45 min	45–60 min	--	Tak	Program odpowiedni do wypieku ciasta.
Porridge (przygotowanie owsianki)	90 min	90–120 min	Do 24 godzin	Tak	Program odpowiedni do przygotowania owsianki. Rekomendowana proporcja ilości ryżu i wody wynosi 1:7.
Reheat (podgrzewanie)	10 min	10–30 min	Do 24 godzin	Tak	Nadaje się do podgrzewania potraw, ryżu lub owsianki.

DE

EN

CZ

SK

PL

HU

SL

HR

### **Uwaga:**

Czas gotowania ryżu może się różnić w zależności od ilości użytego rodzaju.

## **Zmiana czasu gotowania**

1. Przy pomocy przycisku Menu wybierz program gotowania. Wybrany program będzie migać na wyświetlaczu.
2. Ponowne naciśnięcie przycisków **H** oraz **M** umożliwia zmianę czasu przygotowania. Użyj przycisku **H**, aby ustawić godziny, a przycisku **M**, aby ustawić minuty.
3. Po uruchomieniu naciśnij przycisk **Start** przez 2 sekundy.

### **Uwaga:**

Jeśli konieczne jest jednoczesne ustawienie czasu przygotowania i opóźnionego startu, należy najpierw ustawić czas przygotowania, a następnie opóźniony start.

## **Opóźnione uruchomienie**

Ta funkcja umożliwia uruchomienie ryżowaru po upływie ustawionego czasu.

1. Umieść składniki w garnku wewnętrznym.
2. Przy pomocy przycisku **Menu** wybierz program gotowania. Dostosuj czas gotowania do swoich potrzeb.
3. Naciśnij przycisk **Prezet** a na wyświetlaczu zamiga domyślny czas opóźnionego uruchomienia.
4. Ponowne naciśnięcie przycisków **H** oraz **M** umożliwia zmianę czasu przygotowania. Użyj przycisku **H**, aby ustawić godziny, a przycisku **M**, aby ustawić minuty.
5. Po uruchomieniu naciśnij przycisk **Start** przez 2 sekundy. Rozpocznie się odliczanie ustawionego opóźnionego czasu uruchomienia.
6. Po upływie ustawionego czasu ryżowar automatycznie włączy gotowanie.

### **OSTRZEŻENIE:**

Czas opóźnionego uruchomienia nie powinien być zbyt długi dla świeżych składników. Takie opóźnienie mogłoby spowodować pogorszenie jakości użytych produktów. Czas opóźnienia uruchomienia wybieraj zawsze adekwatnie do wybranych składników.

## **Rady dotyczące przygotowania ryżu**

- Do odmierzania ryżu i wody używaj dołączonej miarki. Jedna pełna miarka ryżu obejmuje około 160 g tego produktu.
- Ogólna proporcja ilości ryżu i wody wynosi 1: 1,1 miarki. Tym niemniej, objętość wody może się różnić w zależności od gatunku ryżu. Przestrzegaj wskazówek producenta ryżu.
- Garnek wewnętrzny posiada kreski, na podstawie których można określić prawidłowe proporcje ryżu i wody. Przy uwzględnieniu liczby miarek ryżu, uzupełnij wodę do kreski, np. jeśli użyjesz 1 miarki ryżu, uzupełnij wodę do cyfry 1.
- Polecamy, by ryż przed gotowaniem przepłukać pod zimną bieżącą wodą do czasu gdy ta stanie się przezroczysta.
- Aby ryż ugotował się równomiernie, musi być on równomiernie rozłożony na dnie wewnętrznego garnka. Wymieszaj ryż przed zamknięciem pokrywy i upewnij się, czy ryż jest równo rozłożony.

## **Gotowanie na parze (program STEAM)**

- Do gotowania na parze należy używać dołączonego sitka.
- Wlej wystarczającą ilość wody do naczynia wewnętrznego, tak aby jej poziom znajdował się około 1 cm od dna parowaru. Pomiędzy powierzchnią wody a dnem parowaru należy pozostawić szczelinę.
- Włóż sitko do garnka, a następnie umieść w nim potrawę i wybierz program STEAM.

## **CZYSZCZENIE I KONSERWACJA**

- Przed przystąpieniem do czyszczenia i konserwacji wtyczkę zasilania należy odłączyć od gniazda zasilania, a następnie z tylnego wejścia ryżowaru wyciągnąć przewód zasilania. Odczekaj do całkowitego ostygnięcia urządzenia.

### **OSTRZEŻENIE:**

Urządzenia, przewodu zasilającego i wtyczki nie wolno zanurzać w wodzie ani innej cieczy. Istnieje ryzyko porażenia prądem.

### **Uwaga:**

Do czyszczenia nie należy używać ściernych oraz chemicznych środków czyszczących, benzenu, rozpuszczalników, alkoholu itp. Nie używaj drucianych ściereczek ani innych narzędzi, które mogą porysować powierzchnię.

## Garnek wewnętrzny, sitko, miarka i łyżka

- Garnek wewnętrzny, sitko, miarkę i łyżkę umyj w ciepłej wodzie z odrobiną płynu do mycia naczyń. Przepłucz czystą wodą i wytrzyj do sucha.
- Jeśli dno garnka wewnętrznego jest przypalone, wlej do niego ciepłą wodę i dodaj niewielką ilość płynu do mycia naczyń. Odczekaj chwilę, a następnie przemyj garnek.

## Pokrywa wewnętrzna

- Naciśnij przycisk otwierający pokrywę i otwórz ją.
- Wyciągnij wewnętrzną pokrywę i usuń silikonową uszczelkę z jej zewnętrznej krawędzi oraz usuń silikonową uszczelkę wokół wewnętrznego owalnego otworu.
- Pokrywę wewnętrzną i silikonową uszczelkę umyj w ciepłej wodzie z odrobiną płynu do mycia naczyń. Przepłucz czystą wodą i wytrzyj do sucha.
- Silikonową uszczelkę zewnętrznej krawędzi osadź w pokrywie wewnętrznej, w taki sposób, aby jej dłuższa krawędź była skierowana do przestrzeni wewnętrznej ryżowaru.
- Nałóż silikonową uszczelkę wewnętrznego owalnego otworu na otwór i rozprowadź ją równomiernie.
- Załóż pokrywę wewnętrzną tak, aby owalny otwór w pokrywie wewnętrznej był wyrównany z wylotem pary po wewnętrznej stronie pokrywy. Delikatnie dociśnij, aż wewnętrzna pokrywa zostanie prawidłowo dopasowana.

## Powierzchnia zewnętrzna

Zewnętrzną i wewnętrzną powierzchnię ryżowaru przetrzyj miękką, lekko zwilżoną ciepłą wodą gąbką. Wytrzyj do sucha czystą szmatką.

## PRZECHOWYWANIE

- Przed wyłączeniem z eksploatacji na dłuższy czas, wyczyść ryżowar zgodnie z zawartymi powyżej wskazówkami.
- Ryżowar należy przechowywać w oryginalnym pudełku lub innym opakowaniu w suchym i zacienionym miejscu, niedostępnym dla dzieci oraz zwierząt domowych.

## ROZWIĄZYWANIE PROBLEMÓW

- W poniższej tabeli przedstawiono możliwe problemy, które mogą wystąpić podczas użytkowania i propozycje ich rozwiązania. Pomoże to usunąć problem przed kontaktem z autoryzowanym serwisem.
- Jeśli problemu wymienionego w tabeli nie uda się usunąć w podany sposób lub jeśli nadal on występuje, należy zaprzestać korzystania z ryżowaru i skontaktować się z autoryzowanym centrum serwisowym. Ryżowaru nie naprawiaj samodzielnie. Istnieje ryzyko porażenia prądem.

Problem	Przyczyna	Rozwiązanie
Po podłączeniu do zasilania wyświetlacz nie świeci się, a element grzejny nie nagrzewa się.	Przewód zasilający nie został prawidłowo włożony do gniazda zasilania lub złącze przewodu zasilającego nie jest prawidłowo włożone do wyjścia urządzenia.	Sprawdź połączenie wtyczki lub złącza.
	Gniazdo sieciowe, do którego podłączono ryżowar, nie jest pod napięciem lub zadziałał wyłącznik automatyczny.	Podłącz przewód zasilający do innego gniazdka, ewent. włącz wyłącznik ochrony.
	Gniazdo zasilające, do którego podłączono ryżowar, jest uszkodzone ewent. uszkodzony jest obwód elektryczny.	Wezwij wykwalifikowanego elektryka.
	Usterka w obwodzie wewnętrznym.	Skontaktuj się z autoryzowanym serwisem.
Po podłączeniu do zasilania wyświetlacz nie świeci się, ale element grzejny grzeje.	Usterka w obwodzie wewnętrznym.	Skontaktuj się z autoryzowanym serwisem.

DE

EN

CZ

SK

PL

HU

SL

HR

<b>Problem</b>	<b>Przyczyna</b>	<b>Rozwiązanie</b>
Po podłączeniu do zasilania wyświetlacz podświetlił się, ale element grzejny nie nagrzewa się.	Usterka w termostacie głównym. Usterka w obwodzie wewnętrznym. Usterka na płycie głównej.	Skontaktuj się z autoryzowanym serwisem.
Ryż nie jest wystarczająco ugotowany, ewent. przygotowanie trwa bardzo długo.	Ryż nie był równomiernie rozłożony w garnku.	Przed zamknięciem pokrywy wymieszaj ryż i upewnij się, czy ryż jest równo rozłożony.
	Element grzejny lub wewnętrzny garnek są zdeformowane.	Skontaktuj się z autoryzowanym serwisem.
	Garnek wewnętrzny jest pochylony, a jedna strona wisi w powietrzu.	Obróć garnek wewnętrzny z boku na bok, aby przywrócić go do pierwotnego położenia.
	W obszarze pomiędzy zewnętrznym dnem garnka a elementem grzejnym znajduje się ciało obce.	Usuń ciało obce.
	Usterka w termostacie głównym. Usterka w obwodzie wewnętrznym.	Skontaktuj się z autoryzowanym serwisem.
Ryż jest przypalony lub urządzenie do gotowania ryżu nie przełącza się automatycznie w tryb podtrzymywania temperatury.	Usterka w termostacie głównym. Usterka w obwodzie wewnętrznym.	Skontaktuj się z autoryzowanym serwisem.
Owsianka przelała się podczas przygotowywania.	Dodałeś zbyt wiele składników.	Zmniejsz ilość składników i zawsze utrzymuj maksymalny poziom napełnienia wewnętrznego garnka.
	Użyłeś innego programu.	Aby przygotować owsiankę, zawsze wybieraj program „Porridge”.
Na wyświetlaczu pojawił się komunikat o błędzie E1.	Dolny czujnik jest odłączony.	Skontaktuj się z autoryzowanym serwisem.
Na wyświetlaczu pojawił się komunikat o błędzie E2.	Dolny czujnik jest zwarty.	Skontaktuj się z autoryzowanym serwisem.
Na wyświetlaczu pojawił się komunikat o błędzie E3.	Górny czujnik jest odłączony.	Skontaktuj się z autoryzowanym serwisem.
Na wyświetlaczu pojawił się komunikat o błędzie E4.	Górny czujnik jest zwarty.	Skontaktuj się z autoryzowanym serwisem.

DE

EN

CZ

SK

PL

HU

SL

HR





1. Symbol na produkcie lub w dołączonej dokumentacji oznacza, że zużytych produktów elektrycznych lub elektronicznych nie wolno wyrzucać razem z odpadami komunalnymi. W celu prawidłowej utylizacji produktu prosimy o dostarczenie go do wyznaczonych punktów zbiórki, gdzie zostanie przyjęty bezpłatnie. Prawidłowa utylizacja tego produktu pomoże chronić cenne zasoby naturalne i zapobiegać potencjalnym negatywnym skutkom dla środowiska i zdrowia ludzkiego, które mogą wynikać z niewłaściwej utylizacji odpadów. Aby uzyskać więcej informacji, skontaktuj się z lokalnymi władzami lub najbliższym punktem zbiórki. Niewłaściwa utylizacja tego typu odpadów może skutkować grzywnami zgodnie z przepisami krajowymi.

**Informacje dla użytkowników dotyczące utylizacji sprzętu elektrycznego i elektronicznego (do użytku korporacyjnego i biznesowego):** Szczegółowe informacje na temat prawidłowej utylizacji sprzętu elektrycznego i elektronicznego można uzyskać u sprzedawcy lub dostawcy.

**Informacje dla użytkowników dotyczące utylizacji sprzętu elektrycznego i elektronicznego w innych krajach poza Unią Europejską:** Powyższy symbol jest ważny tylko w krajach Unii Europejskiej. W celu prawidłowej utylizacji sprzętu elektrycznego i elektronicznego poza Unią Europejską należy uzyskać szczegółowe informacje w lokalnych urzędach lub u sprzedawcy sprzętu. Przekreślony symbol pojemnika na produkcie, opakowaniu lub materiałach drukowanych przekazuje takie informacje.

2. W celu naprawy gwarancyjnej należy skontaktować się ze sprzedawcą. W przypadku problemów technicznych i pytań prosimy o kontakt ze sprzedawcą, który poinformuje o dalszych krokach. Należy przestrzegać zasad pracy z urządzeniami elektrycznymi. Użytkownik nie jest upoważniony do demontażu urządzenia lub wymiany jakichkolwiek jego komponentów. W przypadku otwarcia lub zdjęcia pokryw istnieje ryzyko porażenia prądem elektrycznym. Nieprawidłowy montaż

i ponowne podłączenie urządzenia również naraża użytkownika na ryzyko porażenia prądem.

**Okres gwarancji** na produkty wynosi 24 miesiące, chyba że określono inaczej. Gwarancja nie obejmuje uszkodzeń spowodowanych niestandardowym użytkowaniem, uszkodzeniami mechanicznymi, narażeniem na agresywne warunki, obsługą niezgodną z instrukcją oraz normalnym zużyciem. Okres gwarancji na akumulator wynosi 24 miesiące, a na jego pojemność 6 miesięcy. Więcej informacji na temat gwarancji można znaleźć na stronie [www.elem6.com/warranty](http://www.elem6.com/warranty)

Producent, importer ani dystrybutor nie ponoszą odpowiedzialności za jakiegokolwiek szkody spowodowane instalacją lub niewłaściwym użytkowaniem produktu.

## Deklaracja zgodności UE

Firma elem6 s.r.o. niniejszym oświadcza, że urządzenie Lauben Multifunction Rice Cooker 1500BW spełnia zasadnicze wymagania oraz inne odpowiednie przepisy postanowieniami dyrektywy **2014/30/UE** i **2014/35/UE**. Wszystkie produkty Lauben są przeznaczone do sprzedaży bez ograniczeń w Niemczech, Czechach, Słowacji, Polsce, na Węgrzech i w innych państwach członkowskich UE. Pełną deklarację zgodności można pobrać ze strony [www.lauben.com/support/doc](http://www.lauben.com/support/doc)

## Importer do UE

elem6 s.r.o., Braškovská 308/15, 16100 Praha 6, Republika Czeska  
[www.lauben.com](http://www.lauben.com)

## Producent

TIGMON GmbH, Yorkstraße 22; 93049 Regensburg, Deutschland

**Korekty błędów w druku i zmiany w instrukcji zastrzeżone.**



DE

EN

CZ

SK

PL

HU

SL

HR

## MŰSZAKI ADATOK ÉS JELLEMZŐK

Modell	LBRCMMRC150BA
Feszültség	220–240 V~, 50–60 Hz
Energiafelhasználás	350 W
A belső edény űrtartalma	1,5 l

## BIZTONSÁGI UTASÍTÁSOK – ÁLTALÁNOS

**KÉRJÜK, A KÉSZÜLÉK HASZNÁLATA ELŐTT OLVASSON EL MINDEN UTASÍTÁST.**

**ŐRIZZE MEG EZT AZ ÚTMUTATÓT KÉSŐBBI HASZNÁLATRA.**

**EZ A KÉSZÜLÉK CSAK HÁZTARTÁSI HASZNÁLATRA AJÁNLOTT.**

- Ezt a készüléket csak 8 évnél idősebb gyerekek használhatják és olyan csökkent mentális és fizikai képességű személyek, akik felügyelet alatt vannak vagy ismertették nekik a készülék biztonságos használati módját és tisztában vannak az esetleges veszélyekkel.
- Gyerekek nem játszhatnak a készülékkel.
- A felhasználó által végezhető tisztítást és karbantartást nem végezhetik felügyelet nélkül 8 évnél fiatalabb gyerekek.
- Tartsa távol a készüléket és a csatlakozó kábelt a 8 évnél fiatalabb gyermekektől.
- Ha a tápegység megsérül, azt a gyártónak, annak szerviztechnikusának vagy egy hasonlóan képzett személynek ki kell cserélnie a veszélyes helyzetek elkerülése érdekében. Sérült tápkábellel vagy csatlakozódugóval a készüléket használni tilos.
- A hozzáférhető felületek használat közben felforrósodhatnak.
- Ez a készülék háztartásban vagy hasonló helyeken való használatra készült, mint például:
  - konyhasarok üzletekben, irodákban és más munkahelyeken;
  - mezőgazdasági területeken;
  - szállodákban, motelekben és más szálláshelyeken vendégek számára;
  - szállást és reggelit biztosító vállalkozások.
- A tisztítás során nem szabad a készüléket vízbe meríteni.
- **FIGYELEM:** Ne öntsön vizet a dugvillára.

DE

EN

CZ

SK

PL

HU

SL

HR

- Az élelmiszerral érintkezésbe kerülő felületeket a jelen kézikönyv utasításai szerint tisztítsa meg.
- **FIGYELEM:** A helytelen használat sérülést okozhat.
- A fűtőelem felülete használat után maradékhőt tartalmaz.
- A készüléket mindig húzza ki a hálózathoz, ha felügyelet nélkül hagyja, valamint összeszerelés, szétszerelés vagy tisztítás előtt.
- A készülék nem használható külső időzítő kapcsolóval vagy távirányítóval.
- Ne merítse vízbe vagy más folyadékba a készüléket, a tápkábelt vagy a csatlakozódugót.

## A KÉSZÜLÉK BIZTONSÁGOS HASZNÁLATA

- A készülék kizárólag beltéri használatra készült. Ne használja a szabadban.
- Ne használja kereskedelmi célokra.
- A készüléket olyan ételek elkészítésére tervezték, mint a rizs, leves, zabkása stb. főzése. Ne használja a készüléket a rendeltetésétől eltérő célra. Tilos a készüléket más célra átalakítani. Ne használjon a gyártó által nem ajánlott tartozékokat.
- Kövesse a felhasználói kézikönyv utasításait.

## ELEKTROMOS BIZTONSÁG

- A tápcsatlakozó csatlakoztatása előtt győződjön meg arról, hogy a készülék adattábláján szereplő feszültség megegyezik a hálózati aljzat feszültségével. Ha kétségei vannak, forduljon szakképzett villanyszerelőhöz.
- A tápcsatlakozót csak megfelelően földelt hálózati aljzathoz csatlakoztassa.
- Ne használjon hosszabbítót, elosztót vagy adaptert.
- Javasoljuk, hogy a készüléket külön elektromos áramkörhöz csatlakoztassa.
- Ne merítse vízbe vagy más folyadékba a készüléket, a tápkábelt vagy a csatlakozódugót. Fennáll az áramütés veszélye.
- Ne érintse meg a csatlakozódugót vizes vagy nedves kézzel, különösen az áramforráshoz való csatlakoztatáskor vagy leválasztáskor.
- A tápkábelt úgy vezesse, hogy ne érjen forró felületekhez, ne lehessen rálépni vagy megbotlani benne. Ügyeljen arra, hogy a tápkábel ne lógjon túl az asztal vagy a munkalap szélén, ne gabalyodjon össze, ne görbüljön meg túlzottan, és ne érintkezzen éles tárgyakkal.
- Kapcsolja ki a készüléket, húzza ki a hálózati csatlakozódugót az aljzathoz, ha felügyelet nélkül hagyja, nincs használatban, mozgatás, tisztítás vagy tárolás előtt. Tisztítás előtt hagyja kihűlni a készüléket.
- A tápkábelt a hálózati aljzathoz a csatlakozónál, ne a vezetéknel fogva húzza ki. Fennáll a tápegység vagy a hálózati aljzat károsodásának veszélye.

## A KÉSZÜLÉK BIZTONSÁGOS ELHELYEZÉSE

- Ne helyezze a készüléket ablakpárkányra, mosogató lecsöpögtető tálcájára vagy instabil felületre. Mindig stabil, vízszintes és száraz felületre helyezze.
- Ne helyezze a készüléket elektromos vagy gáztűzhelyre vagy közelébe, ne tegye nyílt tűz vagy hőforrás közelébe.
- Ne használja a készüléket fürdőkád, mosogató, úszómedence vagy más vízforrás közelében.
- A készülék kikapcsolására a kezelőpanel gombja szolgál. Ne kapcsolja ki a készüléket úgy, hogy a csatlakozódugót kihúzza a fali aljzathoz.
- Biztosítson elegendő szabad helyet a készülék körül, hogy biztosítsa a levegő keringését.
- Ne helyezze a készüléket falak vagy más készülékek közelébe. A minimális távolság 10 cm minden oldalon.
- Ne használja a készüléket olyan helyen, ahol gyúlékony, illékony vagy robbanásveszélyes anyagokat használnak vagy tárolnak.

## A KÉSZÜLÉK BIZTONSÁGOS MŰKÖDTETÉSE

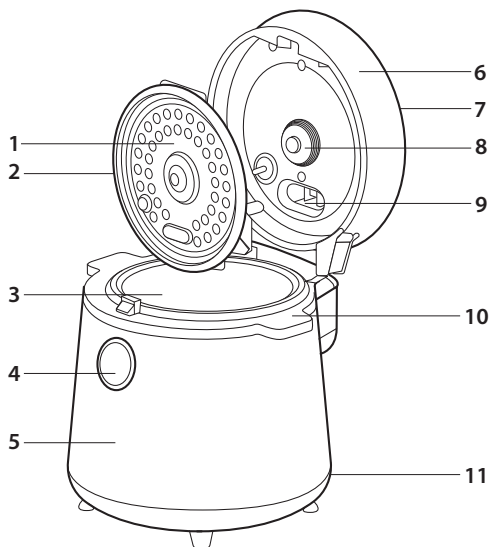
- Működés közben forró gőz távozhat a készülékből. Ügyeljen arra, hogy a készülék közelében ne legyenek forró gőzre érzékeny tárgyak.
- Ne takarja el a készülék szellőzőnyílásait. Túlmelegedést és meghibásodást okozhat.
- Ne hagyja a készüléket felügyelet nélkül működés közben.
- Ne használja a készüléket üresen.
- A készülék működése közben ne nyissa ki a fedelet, hacsak a használati utasítás másként nem rendelkezik.
- Ne kezelje a készüléket működés közben.
- Mielőtt a belső edényt behelyezné a készülékházba, mindig győződjön meg arról, hogy az edény külső alja tiszta és száraz.
- Ne tegye a belső edényt a tűzhelyre, főzőlapra, grillsütőre vagy más hőforrásra. Ne használja a belső edényt mikrohullámú sütőben vagy hagyományos sütőben. Ne használja más típusú készülékben.
- Mindig viseljen konyhai védőkesztyűt, amikor főzés után eltávolítja a belső edényt. A belső edény a használat közben felforrósodik, és helytelen kezelés esetén súlyos égési sérülések veszélye áll fenn.
- Csak fa vagy műanyag eszközöket használjon. Ne használjon fém evőeszközöket, késeket stb., mivel ezek megkarcolhatják a tapadásmentes bevonatot.
- Ne használja a készüléket olyan ételek elkészítésére, amelyek belülről elzárhatják a szellőzőnyílásokat (pl. egész káposztalevelek, káposzta, hínár stb.).
- Ne használja a készüléket, ha a belső edény sérült, deformálódott, repedt stb.

## BIZTONSÁGOS KARBANTARTÁS

- Kövesse a felhasználói kézikönyv tisztítási utasításait.
- Ha a készülék, a tápkábel vagy a csatlakozó megsérül, vagy a készülék nem működik megfelelően, hagyja abba a használatát, és forduljon egy hivatalos szervizközponthoz. Ne végezze el saját maga a javítást.
- A gyártó, az importőr és az eladó sem vállal felelősséget a termék nem megfelelő összeszereléséből vagy használatából eredő károkért.
- A kimenetnek a készülék közelében, és könnyen hozzáférhetőnek kell lennie.

## TERMÉKLEÍRÁS

1. Kivehető belső fedél
2. Szilikon fedéltömítés
3. Belső edény
4. Gomb a fedél kinyitására
5. A rizsfőző háza
6. Fedél
7. Kezelőpanel
8. Hőmérséklet-érzékelő
9. Gőzkimenet
10. Fogantyúk (mindkét oldalon)
11. Aljzat a tápforrás csatlakoztatásához
12. Kanál
13. Mérőpohár
14. Tápkábel
15. Gőzőlő edény



12



13



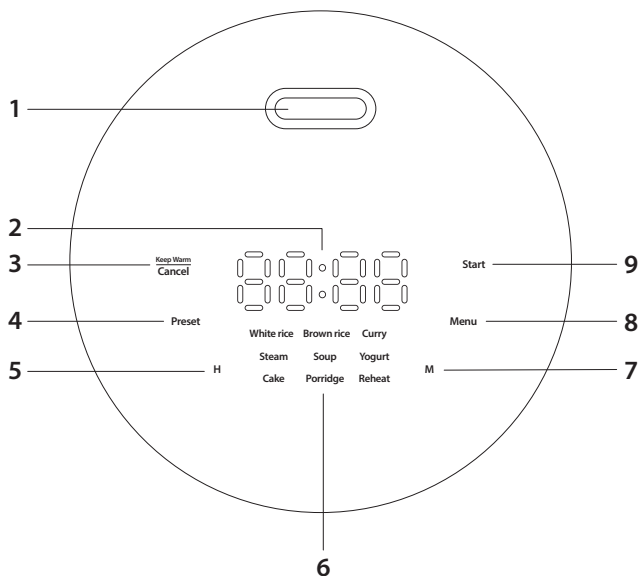
14



15

## Kezelőpanel

1. Gőzkimenet
2. Kijelző
3. **Cancel/Keep warm** gomb
4. **Preset** gomb
5. **H** gomb
6. Előre beállított programok
7. **M** gomb
8. **Menu** gomb
9. **Start** gomb



## ELSŐ HASZNÁLAT ELŐTT

- Távolítsa el minden csomagolást és fóliát, és őrizze meg későbbi használatra.
- Nyomja meg a fedélkioldó gombot a fedél kinyitásához. Vegye ki a belső edényt, a mérőpoharat és a kanalat.
- Húzza ki a belső fedelet, és távolítsa el a szilikon tömitést.
- Mosogassa el a belső edényt, a gőzölő edényt, a mérőpoharat, a kanalat, a belső fedelet és a szilikon tömitést meleg vízben, kevés mosogatószerrel. Öblítse le tiszta vízzel és törölje szárazra.
- A rizsfőző külső felületét és a belső terét meleg vízzel enyhén megnedvesített puha szivaccsal törölje le. Törölje szárazra egy tiszta törölrönggyel.
- Helyezze a szilikon tömitést a belső fedélre úgy, hogy a hosszabbik széle a rizsfőző belseje felé nézzen.
- A belső fedelet úgy helyezze fel, hogy a fedél belső oldalán lévő érzékelő áthaladjon a belső fedél nyílásán. Óvatosan nyomja meg, amíg a belső fedél megfelelően nem illeszkedik.

## ELHELYEZÉS

- A rizsfőzőt tegye stabil, vízszintes és száraz felületre, megfelelő távolságra a hálózati aljzattól. Ne helyezze szövettel borított felületre (például terítőre) vagy hőérzékeny felületre. Ne helyezze hőre érzékeny tárgyak (pl. függöny, sötétítő stb.) közelébe.
- Biztosítsa elegendő szabad helyet a rizsfőzőt körül, hogy biztosítsa a levegő keringését.
- Ne helyezze a készüléket falak vagy más készülékek közelébe. A minimális távolság 10 cm minden oldalon.
- Működés közben forró gőz távozik a készülékből. Ügyeljen arra, hogy a készülék közelében ne legyenek forró gőzre érzékeny tárgyak.

## RENDELTÉSSZERŰ HASZNÁLAT

A rizsfőzőt olyan ételek elkészítésére tervezték, mint a rizs, leves, zabkása stb. főzése.

### BELSŐ EDÉNY

#### Rizs mérése

A belső edény két jelzéssel van ellátva. A jobb oldali „CUP” jelzés rizs készítésére szolgál, és a csészék számát jelzi, míg a bal oldali „0,5” a párolás vízszintjét, a vízszintet káskészítéskor (csak 0,5 kanál rizs kerül bele).

DE

EN

CZ

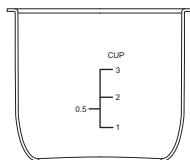
SK

PL

HU

SL

HR



- Ha rizst fog főzni, használja a mellékelt mérőpoharat a rizs méréséhez. Öblítse le a rizst hideg víz alatt, és szórja az edénybe. A mérőpoharak számának megfelelően adjon hozzá vizet a jobb oldali vonalig. Például, ha 3 mérőpohárnyi rizst tett az edénybe, öntsön vizet a „3”-as jelig. Az edénybe legfeljebb 5 mérőpohárnyi rizs helyezhető.
- A rizs megfelelő mérésénél és a tökéletes elkészítésnél fontos, hogy a mérőpohár megfelelően legyen beállítva, és mindig ugyanannyit használjon. Az alábbi képen látható, hogy a mérőpohár mikor van megfelelően beállítva, és mikor nem.



#### FIGYELEM:

Soha ne töltsön meg a belső edényt ételiszterrel vagy folyadékkal a „3 CUP” vonal fölé. Fennáll az étel kiömlésének és a rizsfőző károsodásának a veszélye.

#### Behelyezés a rizsfőzőbe

- Mielőtt a belső edényt a rizsfőzőbe helyezi, mindig győződjön meg arról, hogy az edény külső alja és a rizsfőző belsejében lévő fűtőelem tiszta és száraz, ételmaradéktól vagy víztől mentes. Ha itt étel marad, az a külső aljához vagy a fűtőelemhez tapad, ami károsíthatja a rizsfőzőt.
- Ha szükséges, kissé fordítsa el a rizsfőző belső edényét balra vagy jobbra, hogy megfelelően illeszkedjen a fűtőelemre.

## HASZNÁLATI UTASÍTÁSOK

### Csatlakoztatás a tápellátáshoz

Dugja a hálózati csatlakozót a rizsfőzőt hátulján lévő aljzatba. A tápcsatlakoztatás csak megfelelően földelt hálózati aljzathoz csatlakoztatható.

Rövid hangjelzést fog hallani, és a kijelző kigyullad.

### A rizsfőző alapvető használata

1. Készítse elő az összes szükséges hozzávalót.

#### FIGYELEM:

Amikor a hozzávalókat a belső edénybe teszi, mindig tartsa be az edényen lévő maximális jelölést. Ne töltsön túl a belső edényt.

2. Nyomja meg a fedélkioldó gombot a fedél kinyitásához. Vegye ki a belső edényt.
3. Tegye az edénybe a hozzávalókat. Szükség esetén keverje össze.
4. Helyezze a belső edényt a rizsfőzőbe, és törölje le a belső edény széleit, hogy azok tiszták maradjanak.
5. Csupkja le a fedelet.
6. Csatlakoztassa a rizsfőzőt a tápforráshoz. A kijelzőn megjelenik a „00:00” felirat.
7. A **Menu** gombbal válassza ki az elkészítési programot (lásd az alábbi programtáblázat).
8. A kiválasztott program elindításához nyomja meg a **Start** programot 2 másodpercre, és az elkészítés elindul.
9. A kiválasztott program kigyullad, és megkezdődik az előmelegítési fázis. Ebben a fázisban a kijelzőn egy téglalap jelenik meg, amely be- és kikapcsol.
10. Amikor a rizsfőzőt kellően előmelegítették, a kijelzőn megjelenik a főzési idő és elkezdődik a visszaszámlálás.
11. A főzés befejeztével három rövid hangjelzés hallatszik, a kiválasztott program kikapcsol, és a rizsfőző automatikusan átvált hőmérséklet-tartási üzemmódba. A **Cancel/Keep Warm** gomb világitani kezd. A rizsfőző akár 24 órán keresztül is lehet ebben az üzemmódban. Ez idő alatt melegen tartja az elkészített ételt. A kijelzőn megjelenik a melegítési idő. A rizsfőző rendszeres időközönként bekapcsol, hogy melegen tartsa az ételt.
12. A melegen tartás mód törléséhez nyomja meg hosszan a **Cancel/Keep Warm** gombot, és a kijelzőn az „Off” (Ki) felirat jelenik meg.

13. Nyomja meg a fedélkioldó gombot a fedél kinyitására.  
 14. Vegye ki a belső edényt konyhai védőkesztyűvel. A tálaláshoz használja a mellékelt kanalat.

#### FIGYELEM:

Amikor a sütés után kinyitja a fedelet, vigyázzon, nehogy leforrassa magát a kiszabaduló gőz miatt.

#### Megjegyzés:

Az ételkészítést bármikor megszakíthatja a **Cancel/Keep Warm** gomb hosszú megnyomásával.

#### FIGYELEM:

A hosszabb ideig (12 órán át vagy annál hosszabb ideig) hőmérséklet-tartási üzemmódban hagyott elkészített ételek romlásnak indulhatnak, és használhatatlanná válhatnak. Ezért javasoljuk, hogy az elkészített ételt a szükséges ideig hagyja ebben az üzemmódban, majd fogyassza el, vagy hagyja kihűlni és tárolja a hűtőszekrényben.

#### Megjegyzés:

A rizsfőző hosszabb tétlenségi idő után kikapcsol, a kijelzőn megjelenik az „OFF” felirat.

### A sütőprogramok táblázata

Ételkészítési program	A készítés kiindulási ideje	Az elkészítési idő módosítása	Halasztott indítás	Melegen tartás	Leírás
White rice (fehér rizs)	30–50 min	--	Akár 24 óra	Igen	Fehér rizs főzésére alkalmas program. A rizs és a víz ajánlott aránya 1:1.
Brown rice (barna rizs)	60 min	60–80 min	Akár 24 óra	Igen	Barna rizs főzésére alkalmas program. A rizs és a víz ajánlott aránya 1:1.
Curry (curry elkészítése)	30 min	30–50 min	Akár 24 óra	Igen	Curry ételek elkészítésére alkalmas program.
Steam (gőzölés)	20 min	10–60 min	Akár 24 óra	Igen	Gőzöléshez alkalmas program. Az alapértelmezett elkészítési idő a víz felforralása utáni főzési idő.
Soup (leves készítése)	60 min	45–240 min	Akár 24 óra	Igen	Leves főzésére alkalmas program.
Yogurt (joghurt készítése)	8 óra	4-12 óra	--	Nem	Joghurt készítésére alkalmas program. A program befejezése után a rizsfőző készenléti üzemmódba kapcsol.
Cake (sütemény elkészítése)	45 min	45–60 min	--	Igen	Sütemények sütésére alkalmas program.
Porridge (kása készítés)	90 min	90–120 min	Akár 24 óra	Igen	Kása készítésére alkalmas program. A rizs és a víz ajánlott aránya 1:7.
Reheat (melegítés)	10 min	10–30 min	Akár 24 óra	Igen	Ételek, rizs vagy kása melegítésére alkalmas program.

#### Megjegyzés:

A rizs főzési ideje a felhasznált rizs mennyiségétől függően változhat.

### Az elkészítési idő módosítása

- A Menu gombbal válassza ki az elkészítés programot. A kiválasztott program villog a kijelzőn.
- A **H** és az **M** gomb ismételt megnyomásával módosíthatja az elkészítési idejét. A **H** gombbal állítsa be az órákat, az **M** gombbal pedig a perceket.
- Indításhoz nyomja meg a **Start** gombot 2 másodpercre.

#### Megjegyzés:

Ha módosítania kell az elkészítési időt és egyidejűleg a késleltetett indítást, először állítsa be az elkészítési időt, majd állítsa be a késleltetett indítást.

DE

EN

CZ

SK

PL

HU

SL

HR

## Halasztott indítás

Ez a funkció lehetővé teszi a rizsfőző elindítását a beállított idő letelte után.

1. Tegye a hozzávalókat a belső edénybe.
2. A **Menu** gombbal válassza ki az elkészítés programot. Szükség szerint állítsa be az elkészítési időt.
3. Nyomja meg a **Preset** gombot, és a kijelzőn megjelenik a késleltetett indítás kezdeti ideje.
4. A **H** és az **M** gomb ismételt megnyomásával módosíthatja az elkészítés idejét. A **H** gombbal állítsa be az órákat, az **M** gombbal pedig a percekét.
5. Indításhoz nyomja meg a **Start** gombot 2 másodpercre. Megkezdődik a beállított késleltetett indítási idő visszaszámlálása.
6. A beállított idő leteltével a rizsfőző automatikusan megkezdí a főzést.

### FIGYELEM:

A késleltetett kezdési idő nem lehet túl hosszú, ha friss alapanyagokat használ. Ezzel károsíthatná a készüléket. A késleltetett indítási időt mindig a felhasznált nyersanyagoknak megfelelően válassza ki.

## Tanácsok a rizs elkészítéséhez

- A rizs és a víz kiméréséhez használja a mellékelt mérőpoharat. Egy teljes mérőpohár rizs körülbelül 160 g rizsnek felel meg.
- A rizs és a víz általános adagolási aránya 1 : 1,1 mérőedény. A rizs fajtájától függően azonban a víz mennyisége változhat. Kövesse a rizs gyártójának utasításait.
- A belső edényen jelölések is találhatóak a megfelelő rizs-víz arány meghatározásához. A kanálnyi rizs számától függően adjon hozzá vizet a kanálnyi mennyiséghez, pl. ha 1 kanálnyi rizst tesz, adjon hozzá vizet az 1-es számig.
- Javasoljuk, hogy mossa át a rizst hideg folyóvíz alatt, amíg a víz tiszta nem lesz.
- Ahhoz, hogy a rizs egyenletesen főjön, egyenletesen el kell oszlania a belső edény alján. Mielőtt lezárná a fedelet, keverje meg a rizst, és győződjön meg róla, hogy a felülete egyenletes.

## Gőzölés (STEAM program)

- A gőzöléshez használja a mellékelt gőzölő edényt.
- Öntsön annyi vizet a belső edénybe, hogy körülbelül 1 cm-re legyen a gőzölő edény aljától. A vízszint és a gőzölő edény alja között résnek kell lennie.
- Helyezze a gőzölő edényt a rizsfőzőbe, majd tegye az ételt a gőzölő edénybe, és válassza ki a STEAM programot.

## TISZTÍTÁS ÉS KARBANTARTÁS

- A tisztítás és karbantartás előtt húzza a készülékből a tápkábelt, illetve húzza ki tápkábelt a hálózati aljzatból is. Hagyja teljesen kihűlni.

### FIGYELEM:

Ne merítse vízbe vagy más folyadékba a készüléket, a tápkábelt vagy a csatlakozódugót. Fennáll az áramütés veszélye.

### Megjegyzés:

Ne használjon súroló hatású vagy vegyi tisztítószer, benzint, oldószert, alkoholt stb. Ne használjon drótkéfé vagy más olyan eszközt, amely megkarcolhatja a felületet.

## Belső edény, gőzölő edény, mérőpohár és kanál

- A belső edényt, a gőzölő edényt, a mérőpoharat és a kanalat mosogassa el meleg vízben, kevés mosogatószerrel. Öblítse le tiszta vízzel és törölje szárazra.
- Ha a belső edény alja megerreselődött, öntsön meleg vizet az edénybe, és adjon hozzá egy kis mosogatószer. Hagyja rajta egy ideig, majd mossa le.

## Belső fedél

- Nyomja meg a fedélkioldó gombot a fedél kinyitásához.
- Húzza ki a belső fedelet, távolítsa el a szilikon tömitést a külső széléről, és távolítsa el a szilikon tömitést a belső ovális nyílás körül.
- A belső fedelet és a szilikon tömitéseket mossa el meleg vízben, kevés mosogatószerrel. Öblítse le tiszta vízzel és törölje szárazra.



- Helyezze a külső szél szilikon tömítését a belső fedélre úgy, hogy a hosszabbik széle a rizsfőző belseje felé nézzen.
- Helyezze be a belső ovális nyílás szilikon tömítését a nyílásba, és egyenletesen terítse szét.
- Helyezze fel a belső fedelet úgy, hogy a belső fedél ovális nyílása egy vonalba essen a fedél belsejében lévő gőzkimenettel. Óvatosan nyomja meg, amíg a belső fedél megfelelően nem illeszkedik.

## Külső felület

A rizsfőző külső felületét és a belső terét meleg vízzel enyhén megnedvesített puha szivaccsal törölje le. Törölje szárazra egy tiszta törőronggyal.

## TÁROLÁS

- Tárolás előtt a fenti utasítások szerint tisztítsa meg a rizsfőzőt.
- A rizsfőzőt az eredeti dobozában, esetleg másik csomagolásban tárolja száraz és árnyékos helyen, gyermekektől és háziállatoktól elzárva.

## PROBLÉMAMEGOLDÁS

- Az alábbi táblázatban található a lehetséges gondokat és ezek megoldásait, amelyekkel a használat során találkozhat. Ez segít a probléma megoldásában anélkül, hogy a hivatalos szervizt kellene hívnia.
- Ha a probléma nem található a táblázatban vagy továbbra is fennáll, hagyja abba a rizsfőző használatát, és forduljon hivatalos szervizközpontozhoz. Ne javítsa a rizsfőzőt saját maga. Fennáll az áramütés veszélye.

Probléma	Ok	Megoldás
Az áramforráshoz csatlakoztatva a kijelző nem világít, és a fűtőelem nem melegszik fel.	A tápkábel nincs megfelelően behelyezve az aljzatba, vagy a tápkábel vége nincs megfelelően behelyezve a hálózati aljzatba.	Ellenőrizze a dugó vagy a zárókupak csatlakoztatását.
	A hálózati aljzat, amelybe a rizsfőzőt bedugta, nincs feszültség alatt, vagy leesett a megszakító.	Csatlakoztassa a tápegységet egy másik hálózati aljzatba, vagy nyomja fel a megszakítót.
	A hálózati aljzat, amelybe a rizsfőzőt bedugta, sérült, vagy az elektromos áramkör sérült.	Forduljon szakképzett villanyszerelőhöz.
	Hiba a belső áramkörben.	Forduljon egy hivatalos szervizközpontozhoz.
Az áramforráshoz csatlakoztatva a kijelző nem gyulladt ki, de a fűtőelem melegít.	Hiba a belső áramkörben.	Forduljon egy hivatalos szervizközpontozhoz.
Az áramforráshoz csatlakoztatva a kijelző kigyulladt, de a fűtőelem nem melegít.	Hiba a fő termosztátban. Hiba a belső áramkörben. Hiba az alaplapon.	Forduljon egy hivatalos szervizközpontozhoz.
A rizs nem főtt meg kellőképpen, vagy sokáig tart az elkészítése.	A rizst nem egyenletesen osztotta el az edényben.	Keverje meg a rizst, mielőtt lezárja a fedelet, és győződjön meg róla, hogy a felület vízszintes.
	A fűtőelem vagy a belső edény deformálódott.	Forduljon egy hivatalos szervizközpontozhoz.
	A belső edény ferde, és egyik oldala a levegőben lóg.	Fordítsa a belső edényt egyik oldalról a másikra, hogy visszaálljon eredeti állapotába.
	Az edény külső alja és a fűtőelem közötti térben idegen tárgy van.	Távolítsa el az idegen tárgyat.
	Hiba a fő termosztátban. Hiba a belső áramkörben.	Forduljon egy hivatalos szervizközpontozhoz.
A rizs megégett, vagy a rizsfőző nem kapcsol át automatikusan a hőmérséklet-tartási üzemmódba.	Hiba a fő termosztátban. Hiba a belső áramkörben.	Forduljon egy hivatalos szervizközpontozhoz.

DE

EN

CZ

SK

PL

HU

SL

HR

Probléma	Ok	Megoldás
A kása kifolyt az elkészítés során.	Túl sok hozzávalót tett bele.	Csökkentse a hozzávalók mennyiségét, és mindig kövesse a belső edény feltöltésének maximális szintjét.
	Más programot használt.	A kása elkészítéséhez mindig a „Porridge” programot válassza ki.
Az E1 hibaüzenet jelent meg a kijelzőn.	Az alsó érzékelő le van választva.	Forduljon egy hivatalos szervizközponthoz.
Az E2 hibaüzenet jelent meg a kijelzőn.	Az alsó érzékelő zártatos.	Forduljon egy hivatalos szervizközponthoz.
Az E3 hibaüzenet jelent meg a kijelzőn.	A felső érzékelő le van választva.	Forduljon egy hivatalos szervizközponthoz.
Az E4 hibaüzenet jelent meg a kijelzőn.	A felső érzékelő zártatos.	Forduljon egy hivatalos szervizközponthoz.



1. A terméken vagy a kísérő dokumentációban feltüntetett szimbólum azt jelenti, hogy a használt elektromos vagy elektronikus termékeket nem szabad a kommunális hulladékkal együtt kidobni. A termék megfelelő ártalmatlanítása érdekében adja le azt a kijelölt gyűjtőhelyeken, ahol ingyenesen átveszik. A termék megfelelő ártalmatlanításával segít megőrizni az értékes természeti erőforrásokat, és segít megelőzni a környezetre és az emberi egészségre gyakorolt lehetséges negatív hatásokat, amelyek a nem megfelelő hulladékkezelésből származhatnak. További részletekért forduljon a helyi hatósághoz vagy a legközelebbi gyűjtőhelyhez. Az ilyen típusú hulladékok szakszerűtlen ártalmatlanítása a nemzeti előírásoknak megfelelően bírságot vonhat maga után.

**Tájékoztató a felhasználók számára az elektromos és elektronikus berendezések ártalmatlanításához (üzleti és vállalati használat):** Az elektromos és elektronikus berendezések megfelelő ártalmatlanításával kapcsolatban kérjen részletes tájékoztatást kereskedőjétől vagy szállítójától.

**Felhasználói információk az elektromos és elektronikus eszközök ártalmatlanításához az Európai Unió kívüli országokban:** A fenti szimbólum csak az Európai Unió országaiban érvényes. Az elektromos és elektronikus berendezések Európai Unió kívül történő megfelelő ártalmatlanításával kapcsolatban kérjen részletes tájékoztatást a hatóságoktól vagy a berendezés forgalmazójától. Mindent az áthúzott szemzetestartály szimbólum fejez ki a terméken, a csomagoláson vagy a nyomtatott anyagokon.

2. A készülék garanciális javítását igényelje a kereskedőjénél. Technikai problémák és kérdések esetén forduljon a kereskedőhöz, aki tanácsot ad a további teendőkre vonatkozóan. Kövesse az elektromos berendezésekkel végzett munka szabályait. A felhasználó nem jogosult a készüléket szétszerelni vagy annak alkatrészeit kicserélni. A burkolatok kinyitásokor vagy

eltávolításakor fennáll az áramütés veszélye. Emellett akkor is fennáll az áramütés veszélye, ha nem megfelelően szereli össze és csatlakoztatja a berendezést.

A termékek **jótállási ideje** 24 hónap, hacsak nem szerepel másként. A garancia nem terjed ki a nem szabványos használatból, mechanikai sérülésekből, agresszív körülményeknek való kitettségéből, a kézikönyv utasításaitól eltérő kezeléssel és a normál kopásból eredő károkról. Az akkumulátor jótállási ideje 24 hónap, kapacitására 6 hónap jótállás érvényes. A garanciáról további információkat a [www.elem6.com/warranty](http://www.elem6.com/warranty) weboldalon talál.

A gyártó, az importőr, sem a forgalmazó nem vállal felelősséget a termék beszereléséből vagy helytelen használatából eredő károkért.

## EU megfelelőségi nyilatkozat

Az elem6 s.r.o. ezennel kijelenti, hogy a Lauben Multifunction Rice Cooker 1500BW készülék megfelel a **2014/30/EU** és a **2014/35/EU** irányelv alapvető követelményeinek és egyéb vonatkozó rendelkezéseinek. Az összes Lauben termék korlátozás nélkül értékesíthető Németországban, Csehországban, Szlovákiában, Lengyelországban, Magyarországon és más EU-tagállamokban. A teljes megfelelőségi nyilatkozat letölthető a [www.lauben.com/support/doc](http://www.lauben.com/support/doc) oldalon.

## Importőr az EU-ba

elem6 s.r.o., Braškovská 308/15, 16100 Praha 6, Cseh Köztársaság  
[www.lauben.com](http://www.lauben.com)

## Gyártó

TIGMON GmbH, Yorkstraße 22; 93049 Regensburg, Németország

**A nyomdai hibák és a kézikönyv változtatásai fenntartva.**



## SPECIFIKACIJE IN FUNKCIJE

Model	LBRCMMRC150BA
Napetost	220–240 V~, 50–60 Hz
Vhodna moč	350 W
Prostornina notranje posode	1,5 l

## VARNOSTNA NAVODILA – SPLOŠNO

**PRED UPORABO NAPRAVE PREBERITE VSA NAVODILA.**

**TA UPORABNIŠKI PRIROČNIK SHRANITE ZA UPORABO V PRIHODNJE.**

**TA NAPRAVA JE NAMENJENA SAMO ZA UPORABO V GOSPODINJSTVU.**

- To napravo lahko uporabljajo otroci, stari 8 let ali več, in osebe z zmanjšanimi fizičnimi, senzoričnimi ali duševnimi sposobnostmi ali s pomanjkljivimi izkušnjami in znanjem, če so pod nadzorom ali so bili poučeni o varni uporabi naprave in razumejo morebitne nevarnosti.
- Otroci se z napravo ne smejo igrati.
- Otroci lahko čiščenje in vzdrževanje izvajajo le, če so starejši od 8 let in so pod nadzorom odrasle osebe.
- Napravo in napajalni kabel hranite zunaj dosega otrok, mlajših od 8 let.
- Če je napajalni kabel poškodovan, ga mora zamenjati proizvajalec, njegov servisni tehnik ali podobno usposobljena oseba. Le tako lahko preprečite morebitno nevarno situacijo. Napravo je prepovedano uporabljati s poškodovanim napajalnim kablom ali vtičem.
- Dostopne površine se lahko med uporabo segrejejo.
- Naprava je namenjena za uporabo v gospodinjstvu in podobnih prostorih, kot so:
  - čajne kuhinje za osebje v trgovinah, pisarnah in na drugih delovnih mestih;
  - v kmetijskih prostorih;
  - hoteli, moteli in druge nastanitve za goste;
  - okolja, ki nudijo nastanitev z zajtrkom.
- Med čiščenjem naprave ne potaplajte v vodo.
- **OPOZORILO:** Pazite, da se po vtiču ne polije tekočina.
- Površine, ki so v stiku z živili, očistite v skladu z navodili v tem uporabniškem priročniku.

DE

EN

CZ

SK

PL

HU

SL

HR

- **OPOZORILO:** Nepravilna uporaba lahko povzroči nevarnost poškodb.
- Površina grelnega elementa po uporabi ostane vroča.
- Napravo vedno izključite iz električne vtičnice, če jo boste pustili brez nadzora ali pred sestavljanjem, razstavljanjem ali čiščenjem.
- Ta naprava ni zasnovana za upravljanje z zunanjim časovnim stikalom ali daljinskim upravljalnikom.
- Naprave, napajalnega kabla ali vtiča ne potaplajte v vodo ali katero koli drugo tekočino.

## VARNA UPORABA NAPRAVE

- Naprava je namenjena samo za uporabo v zaprtih prostorih. Ne uporabljajte je na prostem.
- Ne uporabljajte je v komercialne namene.
- Naprava je namenjena za pripravo jedi, kot so riž, juha, kaša itd. Naprave ne uporabljajte za druge namene, kot je zasnovana. Napravo je prepovedano predelati za drug namen. Ne uporabljajte dodatne opreme, ki je proizvajalec ne priporoča.
- Upoštevajte navodila v tem uporabniškem priročniku.

## ELEKTRIČNA VARNOST

- Pred priključitvijo napajalnega kabla se prepričajte, da se napetost na tipski ploščici naprave ujema z napetostjo v omrežni vtičnici. Če ste v dvomih, se posvetujte z usposobljenim električarjem.
- Vtič napajalnega kabla vstavite v ustrezno ozemljeno omrežno vtičnico.
- Ne uporabljajte podaljškov, več vtičnic ali vmesnikov.
- Priporočljivo je, da napravo priključite na ločen električni tokokrog.
- Naprave, napajalnega kabla ali vtiča ne potopite v vodo ali katero koli drugo tekočino. Obstaja nevarnost električnih poškodb.
- Ne dotikajte se vtiča z mokrimi ali vlažnimi rokami, zlasti ko ga priključujete v električno omrežje ali izključujete iz njega.
- Napajalni kabel napeljite tako, da se ne dotika vročih površin in da nanj ne morete stopiti ali se spotakniti. Prepričajte se, da napajalni kabel ne visi čez rob mize ali delovne plošče, da se ne zapleta, pretirano upogiba ali dotika ostrih predmetov.
- Izklopite napravo, izvlecite vtič iz vtičnice, kadar koli jo pustite brez nadzora, je ne uporabljate, preden jo premaknete, očistite ali shranite. Pred čiščenjem počakajte, da se naprava ohladi.
- Napajalni kabel izvlecite iz vtičnice tako, da primete za vtič, in ne tako, da potegnete za kabel. Obstaja nevarnost poškodbe napajalnega kabla ali omrežne vtičnice.

## VARNA NAMESTITEV NAPRAVE

- Naprave ne postavljajte na okenske police, umivalnike ali nestabilne površine. Vedno jo postavite na stabilno, ravno in suho površino.
- Naprave ne postavljajte na električni ali plinski štedilnik ali v njegovo bližino, v bližino odprtega ognja ali naprav, ki so vir toplote.
- Naprave ne uporabljajte v bližini kadi, umivalnika, bazena ali drugega vira vode.
- Gumb na nadzorni plošči se uporablja za izklop naprave. Naprave ne izklopite tako, da izvlečete vtič iz omrežne vtičnice.
- Poskrbite, da je okoli naprave dovolj prostora za kroženje zraka.
- Naprave ne postavljajte v bližino sten ali drugih naprav. Najmanjša razdalja mora biti 10 cm na vseh straneh.
- Naprave ne uporabljajte v prostorih, kjer se uporabljajo ali skladiščijo vnetljive, hlapljive ali eksplozivne snovi.

## VARNO UPRAVLJANJE NAPRAVE

- Med delovanjem naprave lahko iz nje uhaja vroča para. Prepričajte se, da v bližini naprave ni predmetov, občutljivih na vročo paro.
- Ne zapirajte prezračevalnih odprtin naprave. Obstaja nevarnost pregrevanja in posledične škode.
- Naprave med delovanjem ne puščajte brez nadzora.
- Naprave ne uporabljajte prazne.
- Ne odpirajte pokrova med delovanjem naprave, razen če je v navodilih navedeno drugače.

DE

EN

CZ

SK

PL

HU

SL

HR

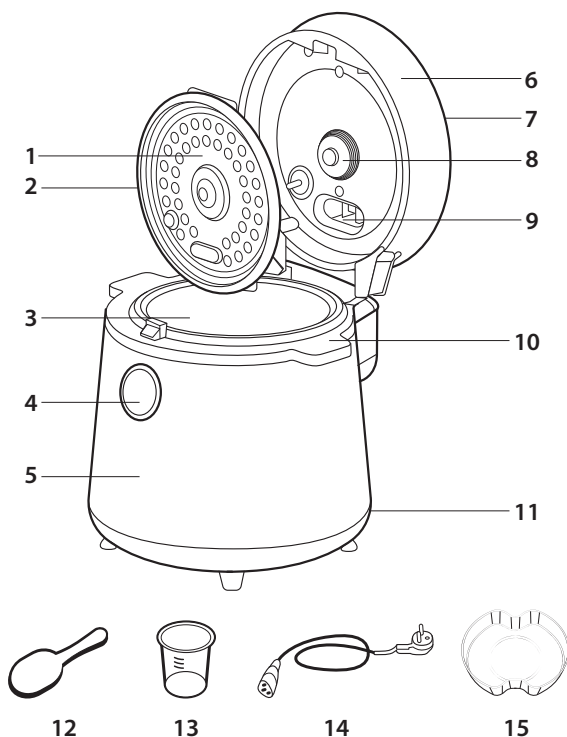
- Med delovanjem naprave z njo ne upravljajte.
- Preden notranjo posodo vstavite v ohišje naprave, se vedno prepričajte, da je zunanje dno posode čisto in suho.
- Notranje posode ne postavljajte na štedilnik, kuhalno ploščo, žar ali druge vire toplote. Notranje posode ne uporabljajte v mikrovalovni pečici ali običajni pečici. Ne uporabljajte je v nobeni drugi vrsti naprave.
- Ko po kuhanju odstranjujete notranjo posodo, vedno nosite zaščitne kuhinjske rokavice. Notranja posoda se med uporabo segreje, zato ob nepravilnem ravnanju obstaja nevarnost hudih opeklin.
- Uporabljajte samo lesen ali plastičen pribor. Ne uporabljajte kovinskega pribora, nožev itd., saj bi lahko opraskali prevleko proti sprijemanju.
- Naprave ne uporabljajte za pripravo hrane, ki bi lahko z notranje strani blokirala prezračevalno odprtino (npr. celotni listi zelja, zelje, morske alge itd.).
- Naprave ne uporabljajte, če je notranja posoda poškodovana, deformirana, počena itd.

## VARNO VZDRŽEVANJE

- Upoštevajte navodila za čiščenje v tem uporabniškem priročniku.
- Če so naprava, napajalni kabel ali vtič poškodovani ali naprava ne deluje pravilno, jo prenehajte uporabljati in se obrnite na pooblaščen servisni center. Popravila ne izvajajte sami.
- Proizvajalec, uvoznik in prodajalec ne prevzemajo odgovornosti za morebitno škodo, nastalo zaradi nepravilne montaže ali uporabe izdelka.
- Vtičnica mora biti nameščena v bližini naprave in mora biti lahko dostopna.

## OPIS IZDELKA

1. Odstranljiv notranji pokrov
2. Silikonsko tesnilo pokrova
3. Notranja posoda
4. Gumb za odpiranje pokrova
5. Ohišje kuhalnika riža
6. Pokrov
7. Nadzorna plošča
8. Senzor za temperaturo
9. Izhod za paro
10. Ročaja (na obeh straneh)
11. Vtičnica za priključitev napajanja
12. Žlica
13. Merilna skodelica
14. Napajalni kabel
15. Posoda za kuhanje v sopari



DE

EN

CZ

SK

PL

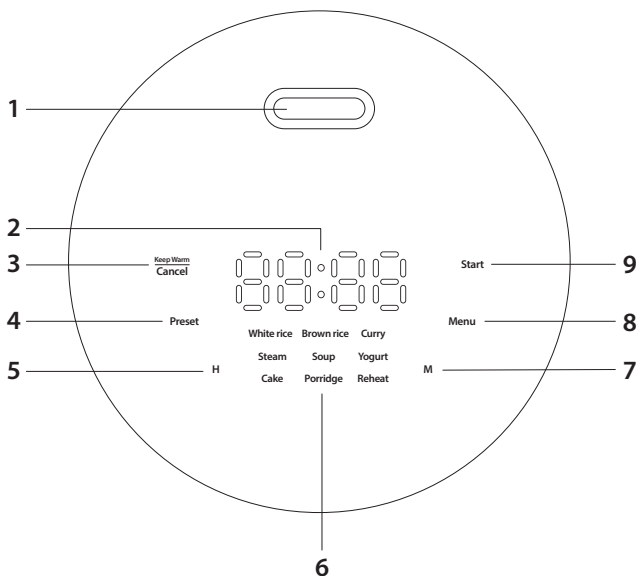
HU

SL

HR

## Nadzorna plošča

1. Izhod za paro
2. Prikazovalnik
3. Gumb **Cancel/Keep Warm**/preklici, ohranjaj toplo
4. Gumb za **Preset**/prednastavitev
5. Gumb **H**
6. Prednastavljeni programi
7. Gumb **M**
8. Gumb **Menu**/Meni
9. Gumb **Start**



## PRED PRVO UPORABO

- Odstranite vso embalažo in folije ter jih shranite za poznejšo uporabo.
- Pritisnite gumb za sprostitev pokrova, da odprete pokrov. Odstranite notranjo posodo, merilno skodelico in žličo.
- Odstranite notranji pokrov in silikonsko tesnilo.
- Notranjo posodo, posodo za kuhanje v sopari, žličo, notranji pokrov in silikonsko tesnilo operite s toplo vodo z nekaj detergenta za pomivanje posode. Splaknite s čisto vodo in obrišite do suhega.
- Zunanjo površino in notranjost kuhalnika riža obrišite z mehko gobo, rahlo navlaženo v topli vodi. Obrišite do suhega s čisto krpo.
- Silikonsko tesnilo namestite na notranji pokrov tako, da je daljši rob obrnjen proti notranjosti kuhalnika riža.
- Notranji pokrov namestite tako, da gre senzor na notranji strani pokrova skozi odprtino v notranjem pokrovu. Nežno pritisnite, da se notranji pokrov pravilno prilega.

## POSTAVITEV

- Kuhalnik riža postavite na trdno, ravno in suho površino, daleč stran od vtičnice. Ne postavljajte ga na površino, prekrito s krpo (npr. namizni prt), ali na površino, ki je občutljiva na toploto. Ne postavite ga v bližino predmetov, občutljivih na toploto (npr. zavese, zastori itd.).
- Poskrbite, da je okoli kuhalnika riža dovolj prostora za kroženje zraka.
- Naprave ne postavljajte v bližino sten ali drugih naprav. Najmanjša razdalja mora biti 10 cm na vseh straneh.
- Med delovanjem naprave lahko iz nje uhaja vroča para. Prepričajte se, da v bližini naprave ni predmetov, občutljivih na vročo paro.

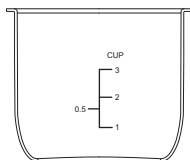
## PREDVIDENA UPORABA

Kuhalnik riža je namenjen kuhanju jedem, kot so riž, juha, kaša itd.

### NOTRANJA POSODA

#### Merjenje riža

Notranji lonec je opremljen z dvema oznakama. Desna oznaka »CUP« je za pripravo riža in označuje število skodelic, leva oznaka »0.5« pa označuje nivo vode med kuhanjem v sopari, nivo vode med pripravo kaše (dodane je samo 0,5 merice riža).



- Če kuhate riž, uporabite priloženo merico za odmerjanje riža. Riž splaknite pod hladno vodo in ga dajte v lonec. Nato glede na število merilnih skodelic dolijte vodo do navedene oznake na desni strani. Če ste na primer v lonec dali 3 skodelice riža, nalijte vodo do oznake "3". V posodo lahko daste največ 5 merilnih skodelic.
- Pri pravilnem doziranju riža in za popolno pripravo je pomembno, da je merilna skodelica pravilno poravnana in da vedno uporabite enako količino. Spodnja slika prikazuje primere pravilno in nepravilno poravnano skodelico.



#### OPOZORILO:

Notranje posode nikoli ne napolnite z živili ali tekočino nad oznako »3 CUP«. Obstaja nevarnost, da se jed razlije in poškoduje kuhalnik riža.

#### Vstavljanje v posodo za kuhanje riža

- Preden vstavite notranjo posodo v kuhalnik riža, se vedno prepričajte, da sta zunanje dno posode in grelni element v kuhalniku riža čista in suha, brez ostankov hrane ali vode. Če se na zunanjem dnu ali grelnem elementu nahajajo ostanki hrane, se lahko prilepijo, kar lahko poškoduje kuhalnik riža.
- Po potrebi notranjo posodo v kuhalniku riža rahlo obrnite v levo ali desno, da se prilepa grelnemu elementu.

## NAVODILA ZA UPORABO

### Napajalni priključek

Konec napajalnega kabla vstavite v vtičnico na hrbtni strani kuhalnika riža. Vtič napajalnega kabla priključite le v ustrezno ozemljeno vtičnico.

Zaslišali boste kratek zvočni signal in zaslon se bo zasvetil.

### Osnovna uporaba kuhalnika riža

1. Pripravite vse potrebne sestavine.

#### OPOZORILO:

Pri dodajanju sestavin v notranjo posodo vedno upoštevajte oznako za najvišjo oznako na posodi. Notranje posode ne napolnite prekomerno.

2. Pritisnite gumb za sprostitev pokrova, da odprete pokrov. Odstranite notranjo posodo.
3. Sestavine dodajte v posodo. Po potrebi vsebino premešajte.
4. Notranjo posodo postavite v kuhalnik riža in obrišite robove notranje posode, da ostanejo čisti.
5. Zaprite pokrov.
6. Kuhalnik riža priključite na vir napajanja. Na zaslonu se prikaže »00:00«.
7. Z gumbom **Menu** izberite program kuhanja (glejte tabelo programov v nadaljevanju).
8. Za začetek izbranega programa za 2 sekundi pritisnite gumb **Start** in kuhanje se bo začelo.
9. Izbrani program se prižge in začne se faza predgretja. V tej fazi se na zaslonu prikaže pravokotnik, ki se vklaplja in izklaplja.
10. Ko je kuhalnik riža dovolj segret, se na zaslonu prikaže čas kuhanja in začne se odštevanje.
11. Po končanem kuhanju zaslišite tri kratke zvočne signale, izbrani program se izklopi, kuhalnik riža pa samodejno preklopi v način Keep Warm/ohranjanje toplote. Prižge se lučka na gumbu **Cancel/Keep Warm**/prekliči, ohranjanje toplote. Kuhalnik riža je lahko v tem načinu do 24 ur. V tem času ohranja pripravljeno hrano toplo. Na zaslonu je prikazan čas gretja. Kuhalnik riža se bo občasno vklopil, da bo hrana ostala topla.
12. Če želite preklicati način Keep Warm/ohranjanje toplote, za dalj časa pritisnite gumb **Cancel/Keep Warm**/prekliči/ohranjanje toplote in na zaslonu se prikaže "Off"/izključeno.

DE

EN

CZ

SK

PL

HU

SL

HR

13. Pritisnite gumb za sprostitvev pokrova, da odprete pokrov.  
 14. Z zaščitnimi kuhinjskimi rokavicami odstranite notranjo posodo. Za postrežbo uporabite priloženo žlico.

**OPOZORILO:**

Pri odpiranju pokrova po kuhanju bodite previdni, da se ne opečete zaradi uhajanja pare.

**Opomba:**

Kuhanje lahko kadar koli preključete z dolgim pritiskom na gumb **Cancel/Keep Warm**/prekličiči/ohrani toploto.

**OPOZORILO:**

Pripravljena hrana, ki je dlje časa (12 ur ali več) v načinu ohranjanja toplote, se lahko začne kvariti in postane neuporabna. Zato priporočamo, da pripravljeno hrano pustite v tem načinu toliko časa, kot je potrebno, in jo nato pojedete ali pa pustite, da se ohladi in jo shranite v hladilniku.

**Opomba:**

Po daljšem obdobju neaktivnosti se kuhalnik riža izklopi in na zaslonu se prikaže »OFF«/izključeno.

**Tabela programov kuhanja**

Program kuhanja	Privzeti čas kuhanja	Prilagajanje časa kuhanja	Zamik zagona	Keep Warm/ ohranjanje toplote	Opis
Beli riž	30–50 min	--	Do 24 ur	Da	Primeren program za kuhanje belega riža. Priporočeno razmerje med rižem in vodo je 1 : 1.
Rjavi riž	60 min	60–80 min	Do 24 ur	Da	Primeren program za kuhanje rjavega riža. Priporočeno razmerje med rižem in vodo je 1 : 1.
Kari	30 min	30–50 min	Do 24 ur	Da	Primeren program za pripravo jedi s karijem
Kuhanje v sopari	20 min	10–60 min	Do 24 ur	Da	Primeren program za kuhanje v sopari Privzet čas kuhanja je čas po tem, ko voda zavre.
Juha	60 min	45–240 min	Do 24 ur	Da	Primeren program za kuhanje juhe.
Jogurt	8 ur	4–12 hours	--	Ne	Primeren program za pripravo jogurta Po končanem programu se kuhalnik riža preklopi v način pripravljenosti.
Pecivo	45 min	45–60 min	--	Da	Primeren program za peko peciva
Kaša	90 min	90–120 min	Do 24 ur	Da	Primeren program za kuhanje kaše Priporočeno razmerje med rižem in vodo je 1 : 7.
Pogrevanje	10 min	10–30 min	Do 24 ur	Da	Primeren program za pogrevanje jedi, riža ali kaše

**Opomba:**

Čas kuhanja riža se lahko razlikuje glede na količino uporabljenega riža.

**Prilagajanje časa kuhanja**

1. Pritisnite gumb Menu/Meni in izberete program kuhanja. Izbrani program utripa na zaslonu.
2. Z gumboma **H** in **M** prilagodite čas kuhanja. Z gumbom **H** nastavite ure, z gumbom **M** pa minute.
3. Za začetek za 2 sekundi pritisnite gumb **Start**.

**Opomba:**

Če želite hkrati prilagoditi čas kuhanja in nastaviti odloženi zagon, najprej prilagodite čas kuhanja in nato nastavite odloženi zagon.

DE

EN

CZ

SK

PL

HU

SL

HR



## Zamik zagona

Ta funkcija vam omogoča, da po preteku nastavljenega časa zaženete kühnalnik riža.

1. Sestavine dodajte v notranjo posodo.
2. Pritisnite gumb **Menu**/Meni in izberete program kuhanja. Po potrebi prilagodite čas kuhanja.
3. Pritisnite gumb **Preset**/prednastavljeno in na zaslonu bo utripal privzeti čas odloženega zagona.
4. Z gumboma **H** in **M** prilagodite čas kuhanja. Z gumbom **H** nastavite ure, z gumbom **M** pa minute.
5. Za začetek za 2 sekundi pritisnite gumb **Start**. Začne se odštevanje nastavljenega časa zamika zagona.
6. Po preteku nastavljenega časa kühnalnik riža samodejno začne kuhati.

### OPOZORILO:

Pri uporabi svežih sestavin zamik zagona ne sme biti predolg. Zaradi tega se lahko pokvarijo. Čas zamika zagona vedno izberite primerno glede na uporabljene sestavine.

## Nasveti za kuhanje riža

- Za merjenje riža in vode uporabite priloženo merilno skodelico. Ena polna merilna skodelica riža vsebuje približno 160 g riža.
- Priporočeno razmerje med rižem in vodo je 1 : 1,1 merilne skodelice. Vendar se količina vode lahko razlikuje glede na vrsto riža. Upoštevajte navodila proizvajalca riža.
- Notranja posoda je opremljena tudi z oznakami za določanje pravilnega razmerja med rižem in vodo. Dodajte vodo do oznake, ki ustreza številu uporabljenih merilnih skodelic riža. Če na primer dodate 1 skodelico riža, dolijte vodo do oznake "1".
- Priporočamo, da riž splaknete pod hladno tekočo vodo, dokler voda ni čista.
- Za enakomerno kuhanje mora biti riž enakomerno porazdeljen po dnu notranje posode. Preden zaprete pokrov, riž premešajte in se prepričajte, da je riž enakomerno porazdeljen.

## Kuhanje v sopari (program STEAM/kuhanje v sopari)

- Za kuhanje v sopari uporabite priloženo posodo za kuhanje v sopari.
- V notranjo posodo nalijte toliko vode, da je gladina približno 1 cm od dna posode za kuhanje v sopari. Med gladino vode in dnom posode za kuhanje v sopari mora biti prostor.
- Posodo za kuhanje v sopari vstavite v posodo, nato vanjo dajte živila in izberite program STEAM /kuhanje v sopari.

## ČIŠČENJE IN VZDRŽEVANJE

- Pred čiščenjem in vzdrževanjem izvilcite vtič iz omrežne vtičnice in potegnite napajalni kabel z zadnje strani kühnalnika riža. Pustite, da se kühnalnik popolnoma ohladi.

### OPOZORILO:

Naprave, napajalnega kabla ali vtiča ne potopite v vodo ali katero koli drugo tekočino. Obstaja nevarnost električnih poškodb.

### Opomba:

Za čiščenje ne uporabljajte abrazivnih ali kemičnih čistil, benzena, topil, alkohola itd. Ne uporabljajte kovinskih žičnih krp ali drugega orodja, s katerim lahko opraskate površino.

## Notranja posoda, posoda za kuhanje v sopari, merilna skodelica in žlica

- Notranjo posodo, posodo za kuhanje v sopari, merilno skodelico in žlico operite s toplo vodo z nekaj detergenta za pomivanje posode. Splaknite s čisto vodo in obrišite do suhega.
- Če je dno notranje posode zažgano, v posodo nalijte toplo vodo in dodajte majhno količino detergenta za pomivanje posode. Nekaj časa počakajte, da se namaka, nato jo pomijte.

## Notranji pokrov

- Pritisnite gumb za sprostitev pokrova, da odprete pokrov.
- Odstranite notranji pokrov in silikonsko tesnilo z zunanega roba ter odstranite silikonsko tesnilo okoli notranje ovalne odprtine.
- Notranji pokrov in silikonsko tesnilo operite s toplo vodo z nekaj detergenta za pomivanje posode. Splaknite s čisto vodo in obrišite do suhega.
- Silikonsko tesnilo namestite na notranji pokrov tako, da je daljši rob obrnjen proti notranjosti kühnalnika riža.

DE

EN

CZ

SK

PL

HU

SL

HR

- Silikonsko tesnilo notranje ovalne odprtine namestite v odprtino in ga enakomerno poravnajte.
- Notranji pokrov namestite tako, da je ovalna odprtina v notranjem pokrovu poravnana z izhodom za paro na notranji strani pokrova. Nežno pritisnite, da se notranji pokrov pravilno prilega.

## Zunanja površina

Zunanjo površino in notranjost kuhalnika riža obrišite z mehko gobo, rahlo navlaženo v topli vodi. Obrišite do suhega s čisto krpo.

## SHRANJEVANJE

- Pred shranjevanjem očistite kuhalnik riža v skladu z zgornjimi navodili.
- Kuhalnik riža hranite v originalni škatli ali drugi embalaži na suhem in senčnem mestu, ki je zunaj dosega otrok in hišnih ljubljencev.

## ODPRAVLJANJE TEŽAV

- V spodnji tabeli si oglejte možne težave, na katere lahko naletite med uporabo, in rešitve. V pomoč vam bo pri odpravi težave, da vam ne bo treba poklicati pooblaščenega servisnega centra.
- Če težava ni navedena v tabeli ali ostaja, izklopite kuhalnik riža in se obrnite na pooblaščen servisni center. Kuhalnika riža ne popravljajte sami. Obstaja nevarnost električnih poškodb.

Težava	Vzrok	Rešitev
Po priključitvi na vir napajanja se zaslon ne prižge in grelni element se ne segreje.	Napajalni kabel ni pravilno vstavljen v vtičnico ali pa konec napajalnega kabla ni pravilno vstavljen v vtičnico.	Preverite povezavo napajalnega kabla ali vtiča.
	Električna vtičnica, v katero ste priključili kuhalnik riža, ni pod napetostjo ali pa je pregorel odklopnik.	Napajalni kabel priključite v drugo vtičnico ali ponastavite odklopnik električnega tokokroga.
	Električna vtičnica, v katero ste priključili kuhalnik riža, je poškodovana ali pa je poškodovano električno vezje.	Obrnite se na usposobljenega električarja.
	Napaka v notranjem vezju.	Obrnite se na pooblaščen servisni center.
Po priključitvi na vir napajanja se zaslon ne prižge, vendar se grelni element segreje.	Napaka v notranjem vezju.	Obrnite se na pooblaščen servisni center.
Po priključitvi na vir napajanja se zaslon prižge, vendar se grelni element ne segreje.	Napaka v glavnem termostatu.	Obrnite se na pooblaščen servisni center.
	Napaka v notranjem vezju.	
Riž ni dovolj kuhan ali pa kuhanje traja zelo dolgo.	Riž v posodi ni bil enakomerno porazdeljen.	Preden zaprete pokrov, riž premešajte in se prepričajte, da je površina ravna.
	Grelni element ali notranja posoda je deformirana.	Obrnite se na pooblaščen servisni center.
	Notranja posoda je nagnjena in ena stran visi v zraku.	Notranjo posodo obračajte z ene strani na drugo, da se vrne v prvotni položaj.
	Med zunanjim dnom posode in grelnim elementom je tujek.	Odstranite tujek.
Napaka v glavnem termostatu.	Napaka v notranjem vezju.	Obrnite se na pooblaščen servisni center.
	Napaka v notranjem vezju.	Obrnite se na pooblaščen servisni center.
Riž je zažgan ali pa se kuhalnik riža ne preklopi samodejno na način Keep Warm/ohranjanja toplote.	Napaka v glavnem termostatu.	Obrnite se na pooblaščen servisni center.
	Napaka v notranjem vezju.	Obrnite se na pooblaščen servisni center.

DE

EN

CZ

SK

PL

HU

SL

HR

Težava	Vzrok	Rešitev
Kaša je med kuhanjem prekipela.	Dodali ste preveč sestavin.	Zmanjšajte količino sestavin in vedno upoštevajte najvišjo stopnjo napolnjenosti notranje posode.
	Izbrali ste napačen program.	Za kuhanje kaše vedno izberite program Porridge/kaša.
Na zaslonu se prikaže sporočilo o napaki E1.	Spodnji senzor je odklopljen.	Obrnite se na pooblaščen servisni center.
Na zaslonu se prikaže sporočilo o napaki E2.	Spodnji senzor ima kratek stik.	Obrnite se na pooblaščen servisni center.
Na zaslonu se prikaže sporočilo o napaki E3.	Zgornji senzor je odklopljen.	Obrnite se na pooblaščen servisni center.
Na zaslonu se prikaže sporočilo o napaki E4.	Zgornji senzor ima kratek stik.	Obrnite se na pooblaščen servisni center.



1. Simbol na izdelku ali v priloženi dokumentaciji pomeni, da izrabljenih električnih ali elektronskih izdelkov ne smete odlagati med komunalne odpadke. Odslužen izdelek odnesite na določena zbirna mesta, kjer ga bodo brezplačno prevzeli in ustrezno odstranili. S pravilnim odstranjevanjem tega izdelka boste pomagali ohraniti dragocene naravne vire in preprečili morebitne negativne vplive na okolje in zdravje ljudi, ki bi lahko nastali zaradi nepravilnega odstranjevanja odpadkov. Za več informacij se obrnite na lokalni organ ali najbližje zbirno mesto. Zaradi nepravilnega odlaganja te vrste odpadkov lahko v skladu z nacionalnimi predpisi izrečete globe.

**Informacije za uporabnike o odlaganju električne in elektronske opreme (za podjetniško in poslovno rabo):** Za pravilno odstranjevanje električne in elektronske opreme se pozanimajte pri prodajalcu ali dobavitelju.

**Informacije za uporabnike o odstranjevanju električne in elektronske opreme v drugih državah zunaj Evropske unije:** Zgornji simbol velja samo v državah Evropske unije. Navodila za ustrezno odlaganje električne in elektronske opreme zunaj Evropske unije najdete pri lokalnih organih ali prodajalcu opreme. Na izdelku, embalaži ali v tiskanem gradivu je to označeno s simbolom prečrtanega zabojnika na kolesih.

2. Za garancijska popravila se obrnite na prodajalca. V primeru tehničnih težav in vprašanj se obrnite na prodajalca, ki vas bo obvestil o nadaljnjih korakih. Upoštevajte pravila za delo z električno opremo. Uporabnik ne sme razstavljati opreme ali zamenjati katere koli njene komponente. Če so pokrovi odprti ali odstranjeni, obstaja nevarnost električnih poškodb. Nevarnost električnih poškodb predstavlja tudi nepravilna montaža in ponovna priključitev opreme.

**Garancijski rok za izdelke** je 24 mesecev, razen če je navedeno drugače. Garancija ne krije poškodb, nastalih zaradi neustrezne uporabe, mehanskih poškodb, izpostavljenosti skrajnim pogojem uporabe, ravnanja v nasprotju z navodili za uporabo in običajne obrabe. Garancijski rok za baterijo je 24 mesecev, za njeno zmogljivost pa 6 mesecev. Za več informacij o garanciji obiščite spletno mesto [www.elem6.com/warranty](http://www.elem6.com/warranty)

Proizvajalec, uvoznik in prodajalec ne prevzemajo odgovornosti za morebitno škodo, nastalo zaradi nepravilne montaže ali uporabe izdelka.

## Izjava EU o skladnosti

Podjetje elem6 s.r.o. izjavlja, da je Laubenov večnamenski kuhalnik za riž 1500BW skladen z bistvenimi zahtevami in drugimi ustreznimi določbami Direktive **2014/30/EU** in **2014/35/EU**. Vsi izdelki Lauben so namenjeni neomejeni prodaji v Nemčiji, na Češkem, Slovaškem, Poljskem, Madžarskem in v drugih državah članicah EU. Celotno izjavo o skladnosti lahko prenesete s spletne strani [www.lauben.com/suppoort/doc](http://www.lauben.com/suppoort/doc)

## Uvozniki v EU

elem6 s.r.o., Braškovská 308/15, 16100 Prague 6, Češka  
[www.lauben.com](http://www.lauben.com)

## Proizvajalec

TIGMON GmbH, Yorkstraße 22; 93049 Regensburg, Nemčija

**Napake pri tiskanju in spremembe uporabniškega priročnika se lahko spremenijo.**



DE

EN

CZ

SK

PL

HU

SL

HR

## SPECIFIKACIJE I ZNAČAJKE

Model	LBRCMMRC150BA
Napon	220–240 V~, 50–60 Hz
Ulazna snaga	350 W
Kapacitet unutarnje posude	1,5 l

## SIGURNOSNE UPUTE - OPĆENITO

**PRIJE UPOTREBE UREĐAJA PROČITAJTE SVE UPUTE.**

**OVAJ KORISNIČKI PRIRUČNIK ČUVAJTE ZA BUDUĆU UPOTREBU.**

**OVAJ UREĐAJ NAMIJENJEN JE ISKLJUČIVO ZA UPOTREBU U KUĆANSTVU.**

- Ovaj uređaj smiju koristiti djeca mlađa od 8 godina i osobe smanjenih fizičkih, osjetilnih ili mentalnih sposobnosti ili s nedovoljnim iskustvom i znanjem, ako su pod nadzorom ili ako su obaviještene o sigurnoj upotrebi proizvoda te da razumiju potencijalne opasnosti.
- Djeca se ne smiju igrati uređajem.
- Čišćenje i održavanje ne smiju obavljati djeca, osim ako su pod nadzorom i stara barem 8 godina.
- Uređaj i strujni kabel držite izvan dohvata djece mlađe od 8 godina.
- Ako je strujni kabel oštećen, mora ga zamijeniti proizvođač, njegov ovlaštenu servis ili podjednako kvalificirana osoba radi izbjegavanja opasne situacije. Uređaj je zabranjeno koristiti ako su strujni kabel ili utikač oštećen.
- Dostupne površine mogu postati vruće tijekom uporabe.
- Ovaj uređaj namijenjen je isključivo za upotrebu u kućanstvu ili u sličnim prostorima, poput:
  - čajne kuhinje u radionicama, uredima i drugim radnim mjestima;
  - poljoprivrednih gospodarstava;
  - hotela, motela i drugih prostora za smještaj gostiju;
  - prenoćišta.
- Prilikom čišćenja ne uranjajte uređaj u vodu ili tekućinu.
- **UPOZORENJE:** Izbjegavajte prolijevanje po utikaču.
- Očistite površine koje dolaze u kontakt s hranom prema uputama u ovom korisničkom priručniku.
- **UPOZORENJE:** Neppravilna upotreba može dovesti do rizika od ozljeda.

- Površina grijača je vruća nakon upotrebe.
- Uvijek iskopčajte uređaj iz utičnice kada ga ostavljate bez nadzora te prije sastavljanja, rastavljanja ili čišćenja.
- Uređaj nije namijenjen za upotrebu s vanjskim mjerlačem vremena ili daljinskim upravljačem.
- Uređaj, strujni kabel ili utikač ne uranjajte u vodu ili druge tekućine.

## SIGURNA UPOTREBA UREĐAJA

- Uređaj je predviđen isključivo za upotrebu u zatvorenim prostorima. Ne koristite ga na otvorenom.
- Ne koristite ga u komercijalne svrhe.
- Uređaj je namijenjen za pripremu jela poput kuhanja riže, juha, kaša, itd. Ne koristite ga u druge svrhe osim za koje je namijenjen. Zabranjena je preinaka uređaja za druge svrhe. Ne upotrebljavajte nikakav pribor koji nije preporučio proizvođač.
- Pridržavajte se uputa navedenih u ovom korisničkom priručniku.

## ELEKTRIČNA SIGURNOST

- Prije ukapčanja strujnog kabela, provjerite odgovara li napon na nazivnoj pločici uređaj naponu vaše strujne mreže. Ako niste sigurni, potražite savjet kvalificiranog električara.
- Utikač strujnog kabela priključite samo u pravilno uzemljenu strujnu utičnicu.
- Ne koristite produžne kabele, višestruke utičnice ili adaptere.
- Preporučujemo da uređaj priključite na nezavisni strujni krug.
- Uređaj, strujni kabel ili utikač ne uranjajte u vodu ili drugu tekućinu. Postoji opasnost od ozljede koju je izazvala struja.
- Utikač ne dirajte mokrim ili vlažnim rukama, posebice kada ga ukapčate ili iskapčate iz strujne mreže.
- Provedite strujni kabel tako da ne dodiruje vruće površine, da se na njega ne može ugaziti ili zapeti za njega. Prípazite da strujni kabel ne visi preko ruba stola ili radne površine, da se ne zapliće, pretjerano savija te da ne dodiruje oštre predmete.
- Isključite uređaj i iskopčajte strujni kabele iz strujne utičnice svaki puta kada ga ostavljate bez nadzora, ne koristite, prije premještanja, čišćenja ili spremanja. Pustite neka se uređaj ohladi prije čišćenja.
- Strujni kabel odspojite iz strujne utičnice povlačenjem za utikač, a ne za sam kabel. Postoji rizik od oštećenja strujnog kabela ili strujne utičnice.

## SIGURNO POSTAVLJANJE UREĐAJA

- Ne postavljajte uređaj na prozorske daske, plohe za sušenje posuda na sudoperu ili druge nestabilne površine. Uređaj uvijek postavljajte na stabilnu, ravnu i suhu površinu.
- Uređaj ne postavljajte u blizini električnih ili plinskih štednjaka, u blizini otvorenog plamena i drugih naprava i uređaja koji su izvori topline.
- Uređaj ne upotrebljavajte blizu kade, sudopera, bazena ili drugih izvora vode.
- Gumb na upravljačkoj ploči služi za isključivanje uređaja. Ne isključujte uređaj iskapčanjem strujnog utikača iz strujne utičnice.
- Osigurajte dovoljno prostora oko uređaja kako biste omogućili cirkulaciju zraka.
- Uređaj ne postavljajte blizu zidova ili drugih uređaja. Minimalni razmak je 10 cm sa svih strana uređaja.
- Uređaj ne koristite na mjestima gdje se čuvaju zapaljive, hlapljive ili eksplozivne tvari.

## SIGURAN RAD UREĐAJA

- Tijekom rada iz uređaja može izlaziti vruća para. Pazite da u blizini uređaja nema predmeta osjetljivih na vruću paru.
- Ne prekrivajte ventilacijske otvore na uređaju. Postoji rizik od pregrijavanja i posljednično oštećivanja.
- Uređaj ne ostavljajte bez nadzora dok radi.
- Uređaj ne koristite kada je prazan.
- Ne otvarajte poklopac kada uređaj radi osim ako drukčije nije navedeno u uputama.
- Ne rukujte uređajem dok radi.
- Prije umetanja unutarnje posude u kućište uređaja, uvijek provjerite je li vanjsko dno posude čisto i suho.
- Ne stavljajte unutarnju posudu na štednjak, ploču za kuhanje, roštilj ili druge izvore topline. Ne koristite unutarnju posudu u mikrovalnoj ili klasičnoj pećnici. Ne koristite je u niti jednoj vrsti uređaja.

DE

EN

CZ

SK

PL

HU

SL

HR

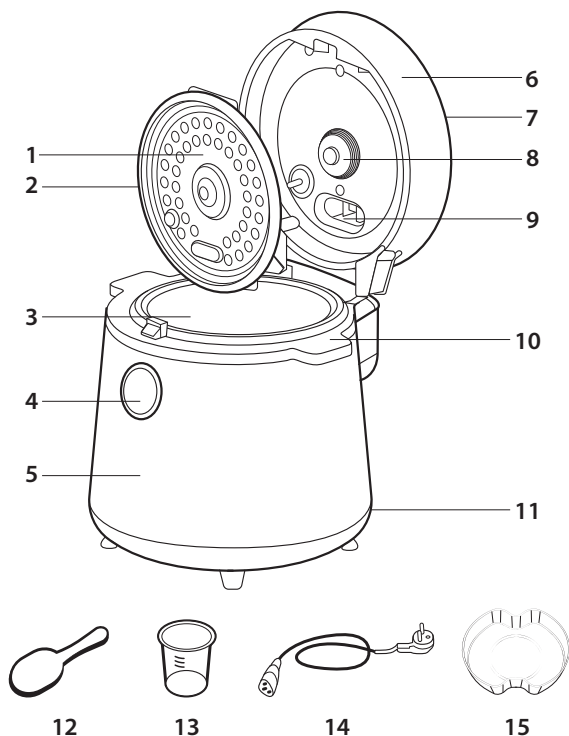
- Uvijek nosite zaštitne kuhinjske rukavice kada vadite unutarnju posudu nakon kuhanja. Unutarnja posuda se zagrijava tijekom upotrebe i postoji opasnost od teških opekлина ako se njome nepravilno rukuje.
- Koristite samo drveni ili plastični kuhinjski pribor. Ne koristite metalni kuhinjski pribor, noževe itd., jer može izgrepsti sloj protiv prljanjanja.
- Ne koristite uređaj za pripremu hrane koja bi mogla blokirati ventilacijski otvor iznutra (npr. cijeli listovi kupusa, kupus, alge itd.).
- Ne koristite uređaj ako je unutarnja posuda oštećena, deformirana, napuknuta itd.

## SIGURNO ODRŽAVANJE

- Pridržavajte se uputa za čišćenje navedenih u ovom korisničkom priručniku.
- Ako su uređaj, kabel ili utikač napajanja oštećeni ili ako uređaj ne radi pravilno, prestanite ga koristiti i kontaktirajte ovlaštenu servis. Sami ne popravljajte uređaj.
- Proizvođač, uvoznik ni prodavač ne prihvaćaju odgovornost za bilo kakva oštećenja uzrokovana nepravilnim sklapanjem ili upotrebom proizvoda.
- Utičnica se mora nalaziti blizu uređaja i mora biti lako dostupna.

## OPIS PROIZVODA

1. Unutarnji poklopac koji se može ukloniti
2. Silikonska brtva poklopca
3. Unutarnja posuda
4. Gumb za otvaranje poklopca
5. Kućište kuhala za rižu
6. Poklopac
7. Upravljačka ploča
8. Senzor temperature
9. Izlaz za paru
10. Ručke (nalaze se s obje strane)
11. Utičnica za priključak napajanja
12. Žlica
13. Mjerna posudica
14. Strujni kabel
15. Posuda za kuhanje na pari



DE

EN

CZ

SK

PL

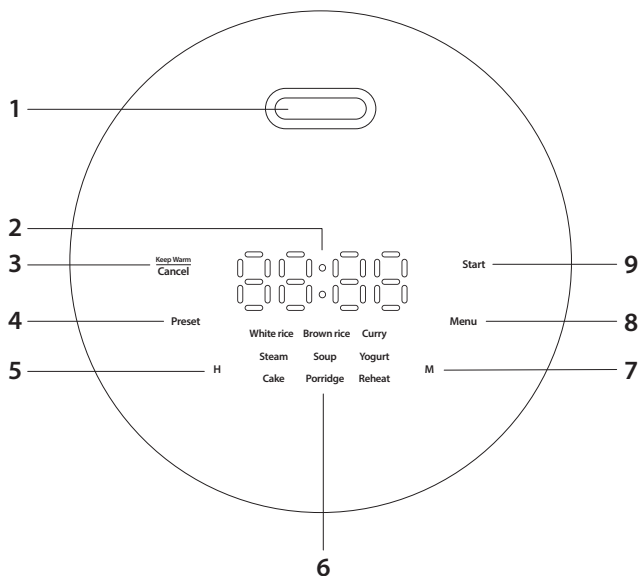
HU

SL

HR

## Upravljačka ploča

1. Izlaz za paru
2. Zaslon
3. Gumb **Cancel/Keep Warm**  
(poništanja/održavanja topline)
4. Gumb **Preset** (unaprijed podešeno)
5. Gumb **H**
6. Prethodno podešeni programi
7. Gumb **M**
8. Gumb **Menu** (izbornik)
9. Gumb **Start** (pokreni)



## PRIJE PRVE UPOTREBE

- Uklonite svu ambalažu i folije i spremite ih za kasniju upotrebu.
- Otvorite poklopac pritiskom na gumb za otvaranje poklopca. Izvadite unutarnju posudu, mjernu posudicu i žlicu.
- Uklonite unutarnji poklopac i ogulite silikonsku brtvu.
- Operite unutarnju posudu, posudu za kuhanje na pari, mjernu posudicu, žlicu, unutarnji poklopac i silikonsku brtvu u toploj vodi s malo tekućeg deterdženta za pranje posuđa. Isperite čistom vodom i obrišite krpom.
- Obrišite vanjsku i unutarnju površinu kuhala za rižu mekanom spužvom malo navlaženom toplom vodom. Obrišite suhom krpom.
- Stavite silikonsku brtvu na unutarnji poklopac tako da duži kraj bude okrenut prema unutrašnjosti kuhala za rižu.
- Pričvrstite unutarnji poklopac tako da senzor unutar poklopca prođe kroz otvor na unutarnjem poklopcu. Lagano pritisnite dok unutarnji poklopac ne nasjedne kako treba.

## POSTAVLJANJE

- Kuhalo za rižu postavite na čvrstu, ravnu i suhu površinu podalje od strujne utičnice. Ne stavljajte ga na površine prekrivene tkaninom (npr. stolnjakom) ili na površine osjetljive na vrućinu. Ne stavljajte ga na predmete osjetljive na vrućinu (zavjese, prekrivače i sl.).
- Osigurajte dovoljno prostora oko kuhala za rižu i tako omogućite cirkulaciju zraka.
- Uređaj ne postavljajte blizu zidova ili drugih uređaja. Minimalni razmak je 10 cm sa svih strana uređaja.
- Tijekom rada iz uređaja može izlaziti vruća para. Pazite da u blizini uređaja nema predmeta osjetljivih na vruću paru.

## NAMJENA

Kuhalo za rižu namijenjeno je pripremi jela poput kuhane riže, juhe, kaše, itd.

## UNUTARNJA POSUDA

### Mjerenje riže

Na unutarnjoj posudi nalaze se dvije oznake. Desna oznaka „ŠALICA“ je za pripremu ruže i označava broj šalica (mjernih posudica), dok lijeva oznaka „0,5“ označava razinu vode prilikom pripreme hrane na pari, razinu vode prilikom pripreme kaše (stavljeno je samo 0,5 žlica riže).

DE

EN

CZ

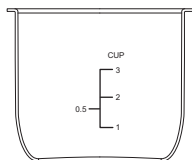
SK

PL

HU

SL

HR



- Ako kuhate rižu, koristite isporučenu mjernu posudicu za mjerenje količine riže. Rižu isperite hladnom, tekućom vodom i stavite je u posudu. Zatim, ovisno o broju mjernih posudica, dodajte vode do naznačenih oznaka s desne strane. Na primjer, ako ste u kuhalo stavili 3 mjerne posudice riže (šalice), dodajte vodu do linije "3". Maksimalni broj mjernih posudica koje možete staviti u posudu je 5.
- Za ispravno mjerenje riže i osiguravanje savršene pripreme, važno je da mjernu posudicu ispravno poravnate i uvijek koristite istu količinu. Slika u nastavku prikazuje slučajeve kada je mjerna posudica ispravno i neispravno poravnata.



#### UPOZORENJE:

Unutarnju posudu nikad ne puniti hranom ili tekućinom iznad oznake „3 CUP“ (3 šalice - mjerne posudice). Postoji opasnost od prolijevanja hrane i oštećenja kuhala za rižu.

#### Umetanje u kuhalo za rižu

- Prije stavljanja unutarnje posude u kuhalo za rižu, uvijek pripazite jesu li vanjsko dno posude i grijač u kuhalu za rižu čisti i suhi, bez ostataka hrane ili vode. Ako postoje ostaci hrane oni se mogu zalijepiti za vanjsko dno ili grijač, što može oštetiti kuhalo za rižu.
- Ako je potrebno, lagano okrenite unutarnju posudu u kuhalu za rižu lijevo ili desno kako bi ispravno se pričvrstila na grijač.

## UPUTE ZA UPOTREBU

### Strujni priključak

Umetnite kraj strujnog kabela u utičnicu na stražnjoj strani kuhala za rižu. Utikač strujnog kabela priključite samo u pravilno uzemljenu strujnu utičnicu.

Začut ćete zvuk biip, a zaslon će zasvijetliti.

### Osnovna upotreba kuhala za rižu

1. Pripremite sve sastojke koji će vam biti potrebni.

#### UPOZORENJE:

Kada dodajete sastojke u unutarnju posudu, uvijek pazite na oznaku maksimuma na posudi. Nemojte prepuniti unutarnju posudu.

2. Otvorite poklopac pritiskom na gumb za otvaranje poklopcu. Izvadite unutarnju posudu.
3. Stavite sastojke u posudu. Ako je potrebno, promiješajte sastojke.
4. Umetnite unutarnju posudu u kuhalo za rižu i obrišite rubove unutarnje posude kako bi bili čisti.
5. Zatvorite poklopac.
6. Priključite kuhalo za rižu na izvor napajanja. Na zaslonu će se prikazati „00:00“.
7. Gumb **Menu** (izbornik) koristite za odabir programa pripreme hrane (pogledajte tablicu programa u nastavku).
8. Za pokretanje odabranoga programa pritisnite gumb **Start** (pokreni) na 2 sekunde i priprema hrane će započeti.
9. Odabrani program će zasvijetliti, započinje faza zagrijavanja. Tijekom ove faze, na zaslonu će se prikazati pravokutnik koji će se uključivati i isključivati.
10. Kada se kuhalo za rižu dovoljno zagrijalo, na zaslonu će se prikazati vrijeme kuhanja i započet će odbojavanje.
11. Kada je kuhanje završeno, začut ćete tri kratka zvuka biip, svjetlo pokazatelja odabranog programa prestat će zasvijetliti a kuhalo za rižu se automatski prebacuje u način rada održavanja topline (Keep Warm). Zasvijetlit će gumb **Cancel/Keep Warm** (poništanje/održavanje topline). Kuhalo za rižu u ovom načinu rada može biti do 24 sata. Tijekom ovog vremena, održavat će spremljenu hranu toplom. Zaslon će očitavati vrijeme zagrijavanja. Kuhalo za rižu će se povremeno uključivati kako bi održao hranu toplom.



12. Za poništenje načina rada Cancel/Keep Warm (poništanje/održavanje topline), pritisnite duže gumb **Cancel/Keep Warm** (poništanje/održavanja topline), a na zaslonu će se prikazati „Off“ (isključeno).
13. Otvorite poklopac pritiskom na gumb za otvaranje poklopca.
14. Izvadite unutarnju posudu, pri tome koristite zaštitne kuhinjske rukavice. Za serviranje koristite isporučenu žlicu.

#### UPOZORENJE:

Budite oprezni prilikom otvaranja poklopca, nakon kuhanja, kako vas ne bi opekla para koja izlazi iz uređaja.

#### Napomena:

Kuhanje možete poništiti u bilo kojem trenutku dugim pritiskom na gumb **Cancel/Keep Warm** (poništanje/održavanja topline).

#### UPOZORENJE:

Skuhana hrana koja u načinu održavanja topline (Keep Warm) stoji duže vrijeme (12 sati ili više) može se pokvariti i možda je nećete moći konzumirati. Stoga, preporučujemo skuhanu hranu ostavljati u ovom načinu rada samo onoliko dugo koliko je to neophodno, a zatim je pojesti ili pustiti neka se ohladi te je spremiti u hladnjak.

#### Napomena:

Nakon dugog razdoblja neaktivnosti, kuhalo za rižu se isključuje, a na zaslonu se prikazuje „OFF“ (isključeno).

### Tablica vremena pripreme hrane

Program pripreme hrane	Zadano vrijeme pripreme hrane	Podešavanje vremena pripreme hrane	Odgođeni početak	Održavanje topline	Opis
White Rice (bijela riža)	30–50 min	--	Do 24 sata	Da	Program prikladan za kuhanje bijele riže. Preporučeni omjer količine riže i vode je 1: 1.
Brown Rice (smeđa riža)	60 min	60–80 min	Do 24 sata	Da	Program prikladan za kuhanje smeđe riže. Preporučeni omjer količine riže i vode je 1: 1.
Curry	30 min	30–50 min	Do 24 sata	Da	Program prikladan za kuhanje jela od curryja.
Steam (kuhanje na pari)	20 min	10–60 min	Do 24 sata	Da	Program prikladan za kuhanje na pari. Zadano vrijeme pripreme hrane je vrijeme nakon što voda zakuha.
Juha	60 min	45–240 min	Do 24 sata	Da	Program prikladan za kuhanje juhe.
Jogurt	8 sata	4–12 sati	--	Ne	Program prikladan za izradu jogurta. Kada program završi, kuhalo za rižu se prebacuje u način pripravnosti.
Cake (kolač)	45 min	45–60 min	--	Da	Program prikladan za pečenje kolača.
Kaša	90 min	90–120 min	Do 24 sata	Da	Program prikladan za kuhanje kaše. Preporučeni omjer količine riže i vode je 1: 7.
Podgrijavanje	10 min	10–30 min	Do 24 sata	Da	Program prikladan za podgrijavanje jela, riže ili kaše.

#### Napomena:

Vrijeme kuhanja riže može se razlikovati ovisno o količini riže koju koristite.

### Podešavanje vremena pripreme hrane

1. Pritisnite gumb „Menu“ (izbornik) i odaberite program pripreme hrane. Na zaslonu će treperiti odabrani program.
2. Pomoću gumba **H** i **M** podesite vrijeme pripreme hrane. Pomoću gumba **H** podesite sate, a pomoću gumba **M** podesite minute.
3. Za pokretanje pritisnite gumb **Start** (pokreni) na 2 sekunde.

DE

EN

CZ

SK

PL

HU

SL

HR

### **Napomena:**

Ako trebate podesiti vrijeme pripreme hrane i istovremeno podesiti vrijeme odgode početka, tada prvo podesite vrijeme pripreme hrane, a zatim vrijeme odgode početka pripreme hrane.

### **Odgođeni početak**

Ova funkcija omogućuje vam pokretanje kuhala za rižu nakon protoka podešenog vremena.

1. Stavite sastojke u unutarnju posudu.
2. Pritisnite gumb **Menu** (izbornik) i odaberite program pripreme hrane. Prema potrebi podesite vrijeme pripreme hrane.
3. Pritisnite gumb **Preset** (unaprijed podešeno) i na zaslonu će treperiti zadano vrijeme odgode početka.
4. Pomoću gumba **H** i **M** podesite vrijeme pripreme hrane. Pomoću gumba **H** podesite sate, a pomoću gumba **M** podesite minute.
5. Za pokretanje pritisnite gumb **Start** (pokreni) na 2 sekunde. Započet će odbrojavanje odgođenog vremena početka pripreme hrane.
6. Kada prođe podešeno vrijeme, kuhalo za rižu automatski će početi s pripremom hrane.

### **UPOZORENJE:**

Odgođeno vrijeme početka ne smije biti predugo ako koristite svježe sastojke. To može izazvati njihovo kvarenje. Uvijek odaberite odgođeno vrijeme početka u skladu s sastojcima koje koristite.

### **Savjeti za kuhanje riže**

- Prilikom mjerenja riže i vode uvijek upotrebljavajte isporučenu mjernu posudicu. Jedna puna mjerna posudica riže odgovara približno 160 g riže.
- Općeniti omjer količine riže i vode je 1: 1,1 mjerna posudica. Međutim, količina vode može se razlikovati ovisno o vrsti riže. Pridržavajte se uputa koje je naveo proizvođač riže.
- Unutarnja posuda sadrži i oznake za određivanje ispravnog omjera riže i vode. Dodajte vodu do oznake koja odgovara broju mjernih posudice riže koje ste koristili. Na primjer, ako ste stavili 1 mjernu posudicu riže, dodajte vodu do oznake „1“.
- Preporučuje se isprati rižu hladnom vodom sve dok voda ne bude čista.
- Kako bi se riža ravnomjerno skuhalo, treba je ravnomjerno rasporediti preko dna unutarnje posude. Promiješajte rižu prije nekog što zatvorite poklopac i pripazite je li riža poravnata.

### **Kuhanje na pari (program STEAM)**

- Za kuhanje na pari koristite isporučenu posudu za kuhanje na pari.
- Ulijte dovoljno vode u unutarnju posudu tako da je razina približno 1 cm od vrha posude za kuhanje na pari. Treba postojati razmak između razine vode i dna posude za kuhanje na pari.
- Umetnite posudu za kuhanje na pari u posudu, zatim stavite hranu u posudu za kuhanje na pari i odaberite program za kuhanje na pari STEAM.

### **ČIŠĆENJE I ODRŽAVANJE**

- Prije čišćenja i održavanja, iskopčajte strujni utikač iz strujne utičnice i izvucite strujni kabel sa stražnje strane kuhala za rižu. Pustite neka se potpuno ohladi.

### **UPOZORENJE:**

Uređaj, strujni kabel ili utikač ne uranjajte u vodu ili drugu tekućinu. Postoji opasnost od ozljede koju je izazvala struja.

### **Napomena:**

Za čišćenje ne koristite nikakva abrazivna ili kemijska sredstva za čišćenje, benzene, otapala, alkohol itd. Ne koristite žičane četke ili alate koji mogu ogrepsti površinu.

### **Unutarnja posuda, posuda za kuhanje na pari, mjerna posudica i žlica**

- Operite unutarnju posudu, posudu za kuhanje na pari, mjernu posudicu i žlicu u toploj vodi s malo deterdženta za pranje posuda. Isperite čistom vodom i obrišite krpom.
- Ako je dno unutarnje posude zagorjelo, ulijte toplu vodu u posudu i dodajte malu količinu deterdženta za pranje posuda. Neka malo odstoji, zatim je operite.

## Unutarnji poklopac

- Otvorite poklopac pritiskom na gumb za otvaranje poklopca.
- Uklonite unutarnji poklopac i uklonite silikonsku brtvu s njegovog vanjskog ruba, zatim uklonite silikonsku brtvu oko unutarnjeg ovalnog otvora.
- Operite unutarnji poklopac i silikonsku brtvu u toploj vodi s malo deterđenta za pranje posuđa. Isperite čistom vodom i obrišite krpom.
- Stavite silikonsku brtvu na unutarnji poklopac tako da duži kraj bude okrenut prema unutrašnjosti kuhala za rižu.
- Stavite silikonsku brtvu na unutarnji ovalni otvor unutar otvora i ravnomjerno je postavite.
- Unutarnji poklopac stavite tako da je ovalni otvor na unutarnjem poklopcu poravnat s izlazom za paru na unutarnjoj strani poklopca. Lagano pritisnite dok unutarnji poklopac ne nasjedne kako treba.

## Vanjska površina

Obrišite vanjsku i unutarnju površinu kuhala za rižu mekanom spužvom malo navlaženom toplom vodom. Obrišite suhom krpom.

## ČUVANJE

- Prije spremanja, očistite kuhalo za rižu u skladu s gornjim uputama.
- Kuhalo za rižu čuvajte u njegovoj originalnoj kutiji ili drugom pakiranju na suhom i sjenovitom mjestu izvan dohvata djece ili kućnih ljubimaca.

## RJEŠAVANJE PROBLEMA

- Pogledajte tablicu u nastavku u vezi s mogućim problemima na koje možete naići tijekom upotrebe te njihova rješenja. To će vam pomoći riješiti problem prije nego što odlučite nazvati ovlašteni servis.
- Ako se problem ne riješi ili nije naveden, prekinite s upotrebom kuhala za rižu i odmah kontaktirajte ovlašteni servis. Ne pokušavajte sami popraviti kuhalo za rižu. Postoji opasnost od ozljede koju je izazvala struja.

Problem	Uzrok	Rješenje
Kada se spoji na izvor napajanja, zaslon ne svijetli, a grijač ne grije.	Strujni kabel nije ispravno umetnut u utičnicu na uređaju ili strujni utikač na kraju strujnog kabela nije ispravno umetnut u strujnu utičnicu.	Provjerite spoj strujnog kabela ili utikača.
	Strujna utičnica u koju ste ukopčali kuhalo za rižu nije pod naponom ili je sklopka iskočila.	Strujni kabel ukopčajte u drugu strujnu utičnicu ili zamijenite strujnu sklopku.
	Strujna utičnica u koju ste ukopčali kuhalo za vodu je oštećena ili je strujni krug oštećen.	Kontaktirajte stručnog električara.
	Kvar unutarnjeg kruga.	Kontaktirajte ovlašteni servis.
Kada se spoji na izvor napajanja, zaslon ne svijetli, ali grijač grije.	Kvar unutarnjeg kruga.	Kontaktirajte ovlašteni servis.
Kada se spoji na izvor napajanja, zaslon svijetli, ali grijač ne grije.	Kvar glavnog termostata. Kvar unutarnjeg kruga. Kvar matične ploče.	Kontaktirajte ovlašteni servis.
Riža nije dovoljno skuhana ili postupak kuhanja traje dugo.	Riža nije ravnomjerno raspoređena u posudi.	Promiješajte rižu prije nekog što zatvorite poklopac i pripazite je li površina ravna.
	Grijač unutarnje posude se izobličio.	Kontaktirajte ovlašteni servis.
	Unutarnja posuda je nagnuta i jedna strana visi u zraku.	Okrenite unutarnju posudu s jedne strane na drugu kako bi se vratila u svoje početno stanje.
	Postoji strani predmet između vanjskog dna posude i grijača.	Uklonite strani predmet.
Kvar glavnog termostata. Kvar unutarnjeg kruga.	Kontaktirajte ovlašteni servis.	

DE

EN

CZ

SK

PL

HU

SL

HR

Problem	Uzrok	Rješenje
Riža je zagorjela ili se kuhalo za rižu automatski ne prebacuje u načini održavanja topline (Keep Warm).	Kvar glavnog termostata. Kvar unutarnjeg kruga.	Kontaktirajte ovlašteni servis.
Kaša se izlila tijekom kuhanja.	Dodali ste previše sastojaka.	Smanjite količinu sastojaka i uvijek se pridržavajte oznake za dodavanje maksimalne količine u unutarnjoj posudi.
	Odabrali ste krivi program.	Uvijek odaberite program „Porridge“ (kaša) kada kuhate kašu.
Na zaslonu se prikazuje oznaka pogreške E1.	Odspojen je donji senzor.	Kontaktirajte ovlašteni servis.
Na zaslonu se prikazuje oznaka pogreške E2.	Došlo je do kratkog spoja donjeg senzora.	Kontaktirajte ovlašteni servis.
Na zaslonu se prikazuje oznaka pogreške E3.	Odspojen je gornji senzor.	Kontaktirajte ovlašteni servis.
Na zaslonu se prikazuje oznaka pogreške E4.	Došlo je do kratkog spoja gornjeg senzora.	Kontaktirajte ovlašteni servis.



1. Simbol na proizvodu ili popratnoj dokumentaciji naznačuju da se rabljeni električni i elektronički proizvodi ne smiju zbrinjavati s uobičajenim komunalnim otpadom. Osigurajte ispravno zbrinjavanje proizvoda i odnesite ga na zato namijenjena mjesta prikupljanja gdje će ga preuzeti bez naplate. Pravilnim zbrinjavanjem ovog proizvoda pomažete u očuvanju dragocjenih prirodnih resursa i pridonosite sprječavanju mogućih štetnih utjecaja na okoliš i ljudsko zdravlje, koji proizlaze iz nepravilnog zbrinjavanja otpada. Za više informacija kontaktirajte lokalne vlasti ili najbliži sabirni centar za odlaganje otpada. Nepravilno zbrinjavanje ove vrste otpada može rezultirati kaznama sukladno nacionalnim propisima.

**Informacije za korisnike o odlaganju električne i elektroničke opreme (korporacijska i poslovna upotreba):** Za pojedinosti o pravilnom zbrinjavanju električne i elektroničke opreme kontaktirajte svog prodavača ili dobavljača.

**Informacije za korisnike o zbrinjavanju električne i elektroničke opreme u državama izvan Europske Unije:** Gornji simboli važeći su u državama Europske Unije. Za pojedinosti o pravilnom zbrinjavanju električne i elektroničke opreme izvan Europske unije kontaktirajte lokalne vlasti ili prodavača opreme. Simbol prekrizane kante za otpad na proizvodu, pakiranju i tiskanom materijalu predstavlja sve gore navedeno.

2. Za popravke obuhvaćene jamstvom kontaktirajte prodavača kod kojeg ste kupili proizvod. U slučaju tehničkih problema i pitanja, kontaktirajte svog prodavača koji će vas informirati o sljedećim koracima. Pridržavajte se pravila o radu s električnom opremom. Korisnik nije ovlašten za rastavljanje opreme ili zamjenu bilo koje njezine komponente. Postoji opasnost od ozljede koju izaziva struja ako se poklopci otvore ili uklone. Ispravno sastavljanje ili ponovno priključivanje opreme također predstavlja opasnost od ozljede koju je izazvala struja.

**Jamstveno razdoblje** za proizvode je 24 mjeseci, izuzev ako nije drukčije navedeno. Jamstvo ne obuhvaća oštećenja izazvana nestandardnom upotrebom, mehaničkim oštećenjem, izlaganjem agresivnim uvjetima, rukovanjem suprotnim od navedenog u korisničkom priručniku te uobičajenim trošenjem i habanjem. Jamstveno razdoblje za baterije je 24 mjeseca, a za njezin kapacitet 6 mjeseci. Za više informacija o jamstvu posjetite [www.elem6.com/warranty](http://www.elem6.com/warranty)

Proizvođač, uvoznik ni prodavač ne prihvaćaju odgovornost za bilo kakva oštećenja uzrokovana nepravilnim sklapanjem ili upotrebom proizvoda.

## EU izjava o sukladnosti

Tvrtka elem6 s.r.o. ovim putem izjavljuje da je uređaj Lauben višenamjensko kuhalo za rižu 1500BW sukladan s osnovnim zahtjevima i drugim relevantnim odredbama direktive **2014/30/EU** i **2014/35/EU**. Svi proizvodi tvrtke Lauben predviđeni su za prodaju bez ograničenja unutar Njemačke, Češke Republike, Slovačke, Poljske, Mađarske i drugih zemlja članica EU. Potpunu Izjavu o sukladnosti možete preuzeti na adresi: [www.lauben.com/support/doc](http://www.lauben.com/support/doc)

## Uvoznici za EU

elem6 s.r.o., Braškovská 308/15, 16100 Prague 6, Češka Republika  
[www.lauben.com](http://www.lauben.com)

## Proizvođač

TIGMON GmbH, Yorkstraße 22; 93049 Regensburg, Njemačka

**Pogreške u tisku i korisnički priručnik podložni su izmjenama.**











Lauben The Right Way.

[www.lauben.com](http://www.lauben.com)